

Montageset MS 4.8 H 12

zur spreitzdruckfreien Montage von Stützklappgriffen 347, 437, 447, Wandstützgriffen 467 und Montageplatten (für Klappsitze), an Wänden aus Lochsteinen oder Vollbaustoffen: Hochlochziegel HLz 12, Kalksandlochstein, KSL 12, Hohlblockstein Hbl4, Hbn4, andere Lochsteine, Beton, Leichtbeton, Vollziegel Mz 12, Naturstein mit dichtem Gefüge und Vollbims
1 Injections-Kartusche mit Verbundmörtel 145 cm³

2 Innengewindehülsen aus Stahl Ø 15 x 75 mm / M10

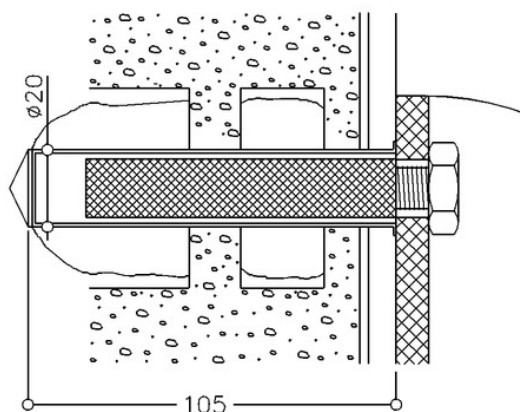
2 Metall Siebhülsen Ø 20 x 100mm

2 Senkschrauben M10 x 20 mm aus Edelstahl A4-AISI 316

Das Montageset MS 4.9 H 13 ist bauaufsichtlich zugelassen. Vor der Montage muss die Montageanleitung beachtet werden. Bei Fragen zum Wandaufbau bzw. zur Befestigung gibt die Anwendungstechnik von Fischer Auskunft: Tel. ++49 (0) 180 / 520 29 00, Tel. ++49 (0) 76 41 / 4 56 33 12

Bestellnummer	0448892
---------------	---------

Produktgruppe	2000
---------------	------



NORMBAU GmbH
Schwarzwaldstraße 15
77871 Renchen/Germany
Telefon +49(0)7843 / 704 - 0
Telefax +49(0)7843 / 704 - 43
www.normbau.de | normbau@allegion.com