

NORMBAU

PASSION FOR CARE



Nylon Care Winkelgriff NY.464.040, 500 x 620 mm

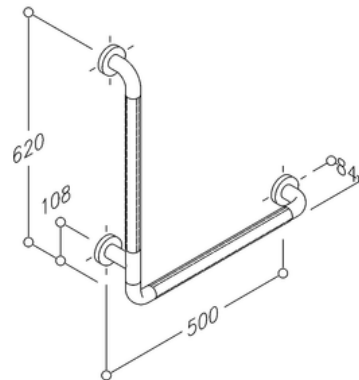
aus Nylon, Farbe ..., Ø 34 mm, mit korrosionsgeschütztem durchgehendem Stahlkern, mit rutschsicheren Griffzonen durch strukturierte Oberfläche, links und rechts einsetzbar, mit Rosetten Ø 70 mm für verdeckte Verschraubung, Rosettenunterteile und Schrauben aus Edelstahl.

Lieferung mit Edelstahl Torx-Schrauben Ø 6 x 70 mm und Dübel für Vollbaustoffe.

Nachrüstbar mit Papierrollenhalter 4449120 Antibac.

Bestellnummer	0464040
---------------	---------

Produktgruppe	2000
---------------	------



NORMBAU GmbH
Schwarzwaldstraße 15
77871 Renchen/Germany
Telefon +49(0)7843 / 704 - 0
Telefax +49(0)7843 / 704 - 43
www.normbau.de · normbau@allegion.com


ALLEGION