



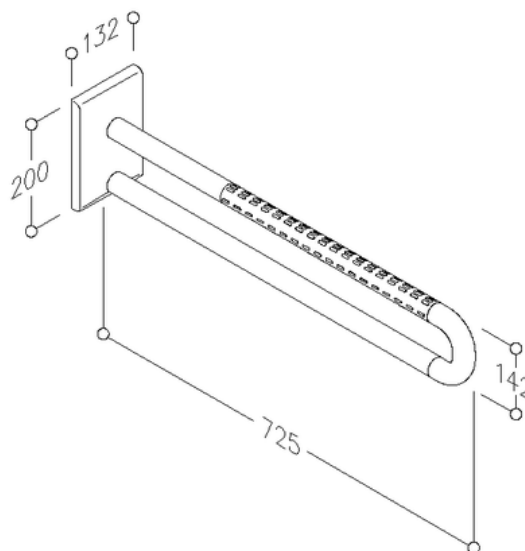
NORMBAU

PASSION FOR CARE

Nylon Care Wandstützgriff NY.467.030, L = 725 mm

aus Nylon, Farbe ..., Ø 34 mm, mit korrosionsgeschütztem durchgehendem Stahlkern, mit rutschsicherer Griffzone durch strukturierte Oberfläche, links und rechts einsetzbar, mit stahlverstärkter Montageplatte für Dreipunktbefestigung, mit Abdeckung aus Nylon für verdeckte Verschraubung. Lieferung ohne Befestigungsschrauben und Dübel. Das Befestigungsmaterial ist nach den baulichen Gegebenheiten festzulegen. NORMBAU Montagesets Typ MS 4.8 ... /MS.4.9 ...
Nachrüstbar mit Papierrollenhalter 4449120 Antibac.

Bestellnummer	0467030
Produktgruppe	2000



NORMBAU GmbH
Schwarzwaldstraße 15
77871 Renchen/Germany
Telefon +49(0)7843 / 704 - 0
Telefax +49(0)7843 / 704 - 43
www.normbau.de · normbau@allegion.com

