



# NORMBAU

PASSION FOR CARE

## Duschspritzschutzhvorhang 0787 013 019

775 x 720 mm, passend für eine Montagehöhe des Duschspritzschutzes von 850 mm.

Mit durchgehendem Klettverschluss, aus 100% Polyester, dauerhaft antibakteriell, fungizid. Bis 60° waschbar, schnelltrocknend und wasserabweisend.

Für Duschspritzschutz

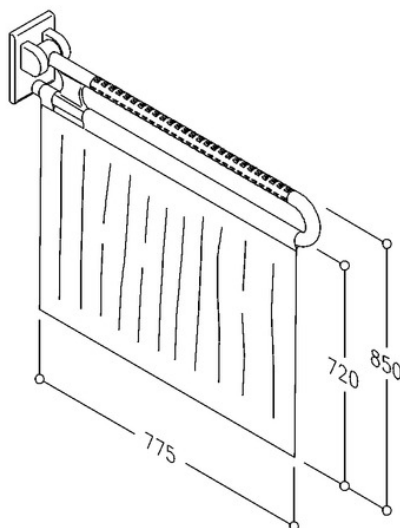
Verso Care: 3500450, 3500460, 3500470, 3500480 + Antibac /

Serie 400: 0447070 + Antibac /

Inox Care® : 2050050, 2050070, 2050150, 2050170.

Farbe 019, weißer Duschvorhang mit Struktur.

Bestellnummer	0787013019
Produktgruppe	1900



NORMBAU GmbH  
Schwarzwaldstraße 15  
77871 Renchen/Germany  
Telefon +49(0)7843 / 704 - 0  
Telefax +49(0)7843 / 704 - 43  
[www.normbau.de](http://www.normbau.de) [normbau@allegion.com](mailto:normbau@allegion.com)