

NORMBAU

PASSION FOR CARE

Duschspritzschutzhvorhang 0787 013 052

775 x 720 mm, passend für eine Montagehöhe des Duschspritzschutzes von 850 mm.

Mit durchgehendem Klettverschluss, aus 100% Polyester, dauerhaft antibakteriell, fungizid. Bis 60° waschbar, schnelltrocknend und wasserabweisend.

Für Duschspritzschutz

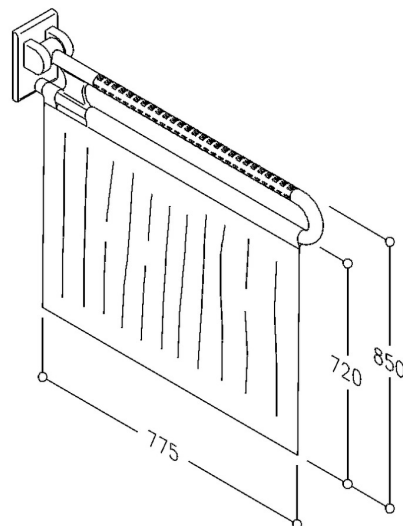
Verso Care: 3500450, 3500460, 3500470, 3500480 + Antibac /

Serie 400: 0447070 + Antibac /

Inox Care® : 2050050, 2050070, 2050150, 2050170.

Farbe 052, grau mit ovalem Dekor.

| | |
|---------------|------------|
| Bestellnummer | 0787013052 |
| Produktgruppe | 1900 |



NORMBAU GmbH
Schwarzwaldstraße 15
77871 Renchen/Germany
Telefon +49(0)7843 / 704 - 0
Telefax +49(0)7843 / 704 - 43
www.normbau.de normbau@allegion.com