



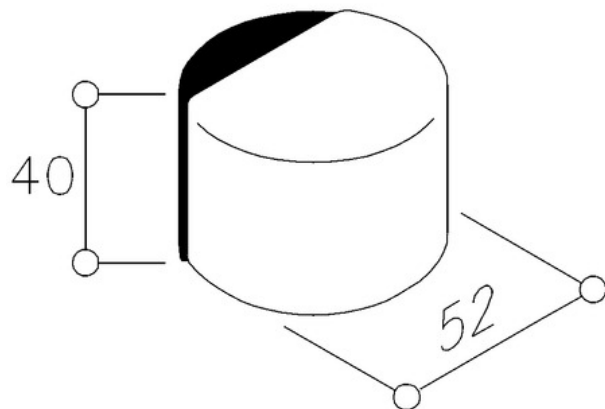
# NORMBAU

PASSION FOR CARE

## Universalpuffer NY.UP 842.01

aus Nylon, Farbe... Puffer aus schwarzem Polyurethan, verdeckte diebstahlgeschützte Verschraubung, Lieferung ohne Schrauben Ø 4 mm und Dübel

Bestellnummer	0842010
Produktgruppe	0800



NORMBAU GmbH  
Schwarzwaldstraße 15  
77871 Renchen/Germany  
Telefon +49(0)7843 / 704 - 0  
Telefax +49(0)7843 / 704 - 43  
[www.normbau.de](http://www.normbau.de) [normbau@allegion.com](mailto:normbau@allegion.com)