

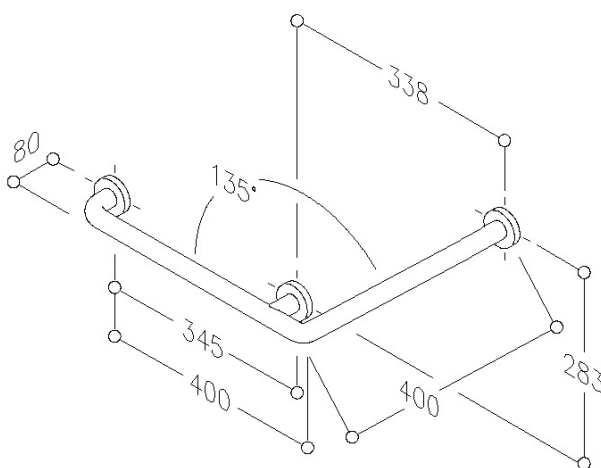
# NORMBAU

PASSION FOR CARE

## Inox Care Winkelgriff 2054160, 400 x 400 mm, 135°, rechts

400 x 400 mm, 135°, rechte Ausführung,  
aus Edelstahl, Werkstoff Nr. 1.4301 (A2, AISI 304), Ø 32 mm, Oberfläche fein  
matt, mit drei Befestigungspunkten, mit Edelstahlrosetten Ø 70 mm für  
verdeckte Verschraubung. Rosettenunterteile mit ausgleichender  
Wandauflage. Maximale zulässige Belastung: 175 kg.  
Lieferung mit Edelstahl Torx-Schrauben Ø 6 x 70 mm und Dübel für  
Vollbaustoffe.  
Nachrüstbar mit Papierrollenhalter Nylon PRH 98 Inox, EDV-Nummer  
2050300

Bestellnummer	2054160
Produktgruppe	5500



NORMBAU GmbH  
Schwarzwaldstraße 15  
77871 Renchen/Germany  
Telefon +49(0)7843 / 704 - 0  
Telefax +49(0)7843 / 704 - 43  
[www.normbau.de](http://www.normbau.de) [normbau@allegion.com](mailto:normbau@allegion.com)