

# NORMBAU

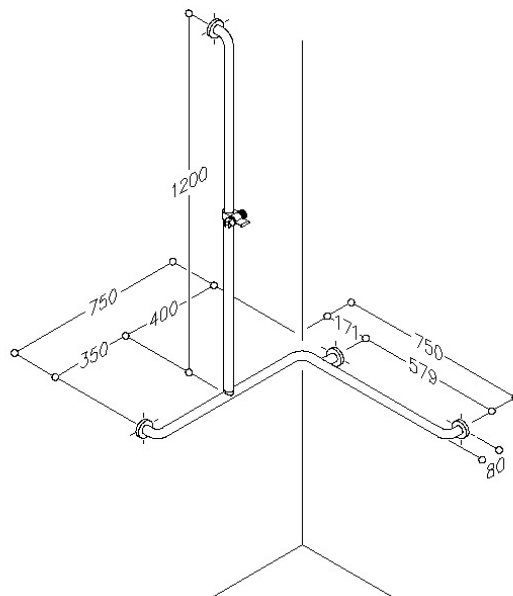
PASSION FOR CARE



## Inox Care Duschhandlauf mit Brausehalterstange 2062210, 750 x 750 x 1200 mm, links

750 x 750 x 1200 mm, Ø 32 mm, links  
aus Edelstahl, Werkstoff Nr. 1.4301 (A2 AISI 304), Oberfläche fein matt, mit stufenlos verstellbarem Brausehalter BRH 91.32 aus Nylon, Brausehalter in NORMBAU-Farbe dunkelgrau 018, stufenlose Höhen- und Winkeleinstellung der Brause, Aufnahmekonus passend für Handbrausen unterschiedlicher Fabrikate, mit seitlichem Vielzweckhaken mit Edelstahlrosetten Ø 70 mm für verdeckte Verschraubung, Rosettenunterteile mit ausgleichender Wandauflage, max. zul. Belastung: 175 kg.  
Lieferung mit Edelstahl Torx-Schrauben Ø 6 x 70 mm und Dübel für Vollbaustoffe.  
Geeignet für Einhängesitz 0847 710, 0847 714, 0847 910, 0847 914.

Bestellnummer	2062210
Produktgruppe	5500



NORMBAU GmbH  
Schwarzwaldstraße 15  
77871 Renchen/Germany  
Telefon +49(0)7843 / 704 - 0  
Telefax +49(0)7843 / 704 - 43  
[www.normbau.de](http://www.normbau.de) / [normbau@allegion.com](mailto:normbau@allegion.com)