



NORMBAU

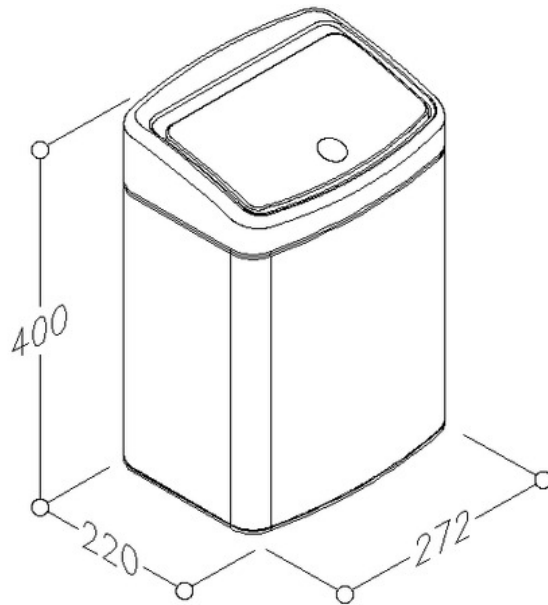
PASSION FOR CARE

Inox Care Abfallbehälter 2070500, 272 x 220 x 400 mm, 10l

272 x 220 x 400 mm, große Einwurfföffnung und 10 Liter Fassungsvermögen, aus Edelstahl, Werkstoff Nr. 1.4301(A2, AISI 304), Oberfläche fein matt, herausnehmbarer Inneneimer aus Kunststoff, mit Touch Öffnungssystem, für Wandmontage oder frei auf dem Boden stehend, Wandhalterung aus Edelstahl, zur Reinigung aus der Wandhalterung aushängbar. Lieferung mit Schrauben und Dübel.

Empfohlene Montagehöhe von Boden bis Unterkante Abfallbehälter: 350 mm.

Bestellnummer	2070500
Produktgruppe	5600



NORMBAU GmbH
Schwarzwaldstraße 15
77871 Renchen/Germany
Telefon +49(0)7843 / 704 - 0
Telefax +49(0)7843 / 704 - 43
www.normbau.de / normbau@allegion.com