



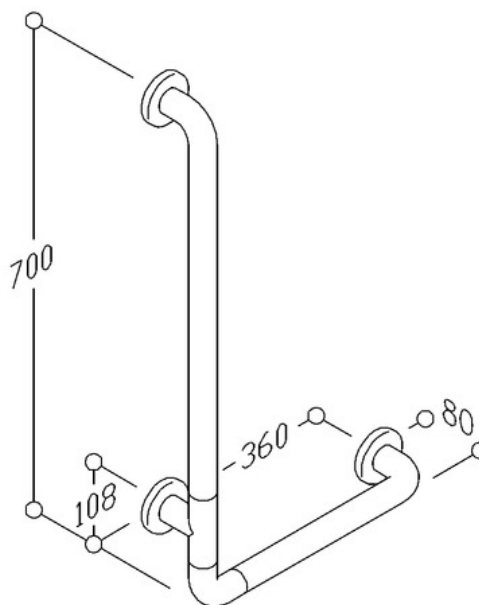
NORMBAU

PASSION FOR CARE

Nylon Care Winkelgriff, 360 x 700 mm, 90°, Antibac

aus Nylon, mit antibakteriellem Schutz,
360 x 700 mm, 90°, Farbe ..., Ø 34 mm, mit korrosionsgeschütztem durchgehendem Stahlkern in der Produktfarbe, links und rechts einsetzbar, mit faserverstärkten Kunststoffrossetten Ø 70 mm für verdeckte Verschraubung, Schrauben aus Edelstahl.
Lieferung mit Edelstahl Torx-Schrauben Ø 6 x 70 mm und Dübel für Vollbaustoffe.

Bestellnummer	4300641
Produktgruppe	0700



NORMBAU GmbH
Schwarzwaldstraße 15
77871 Renchen/Germany
Telefon +49(0)7843 / 704 - 0
Telefax +49(0)7843 / 704 - 43
www.normbau.de / normbau@allegion.com