



# NORMBAU

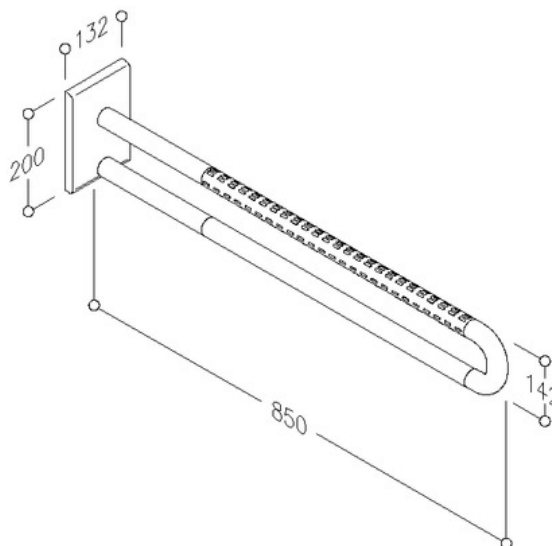
PASSION FOR CARE

## Nylon Care Wandstützgriff NY.467.055 Antibac, L = 850 mm

aus Nylon, mit antibakteriellem Schutz, Farbe ..., Ø 34 mm, mit korrosionsgeschütztem durchgehendem Stahlkern, mit rutschsicherer Griffzone, links und rechts einsetzbar, mit stahlverstärkter Montageplatte für Dreipunktbefestigung, mit Abdeckung aus Nylon für verdeckte Verschraubung. Lieferung ohne Befestigungsschrauben und Dübel. Das Befestigungsmaterial ist nach den baulichen Gegebenheiten festzulegen. NORMBAU Montagesets Typ MS 4.8 ... /MS.4.9 ...

Hinweis: Nachrüstbar mit Papierrollenhalter 0449120.

|               |         |
|---------------|---------|
| Bestellnummer | 4467050 |
| Produktgruppe | 2000    |



NORMBAU GmbH  
Schwarzwaldstraße 15  
77871 Renchen/Germany  
Telefon +49(0)7843 / 704 - 0  
Telefax +49(0)7843 / 704 - 43  
[www.normbau.de](http://www.normbau.de) / [normbau@allegion.com](mailto:normbau@allegion.com)

  
**ALLEGION**