



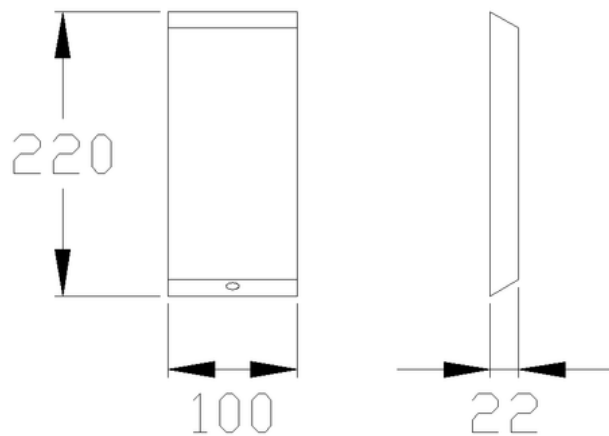
NORMBAU

PASSION FOR CARE

Cavere Blindabdeckung vario 7449250, ohne Grundplatte

100 x 220 x 22 mm, aus Aluminium, mit kratzfester Pulverbeschichtung mit antibakteriellem Schutz (ausgenommen 091 Carbonschwarz), in den Cavere und Farben, Abdeckung mit weichen Kanten, einfache Montage durch Einhängen in bereits montierte Grundplatte. Lieferung mit Innensechskantschlüssel für Gewindestift M6.

Bestellnummer	7449250
Produktgruppe	7000



 Carbonschwarz (091)
Cavere® Weiß (092)
Satinbeige (093)
Anthrazit Metallic (095)
Silber Metallic (096)

NORMBAU GmbH
Schwarzwaldstraße 15
77871 Renchen/Germany
Telefon +49(0)7843 / 704 - 0
Telefax +49(0)7843 / 704 - 43
www.normbau.de · normbau@allegion.com


ALLEGION™