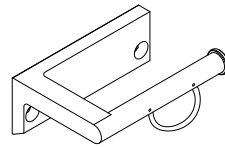


**Montageanleitung
Fixing instructions
Notice de montage
Montage handleiding**



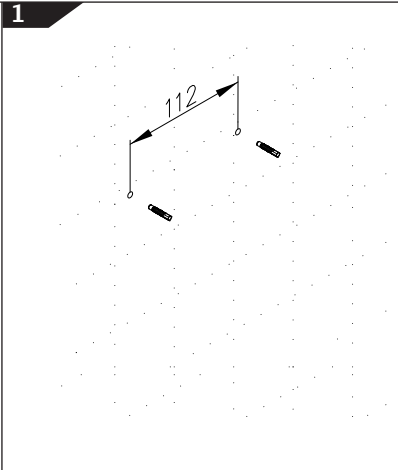
Papierrollenhalter 7520 110
Toilet roll holder 7520 110
Porte-rouleau 7520 110
Toiletrolhouder 7520 110

NORMBAU GmbH
77871 Renchen/Germany · Schwarzwaldstraße 15

EDV-Nr. 8214 271/A1 07.02.2017

DE Befestigungspunkte anzeichnen, Löcher mit Bohrer Ø 8 mm ca. 65 mm tief bohren. Dübel einsetzen.

GB Mark fixing points and drill 8mm dia. holes, approx. 65mm deep and insert plugs.

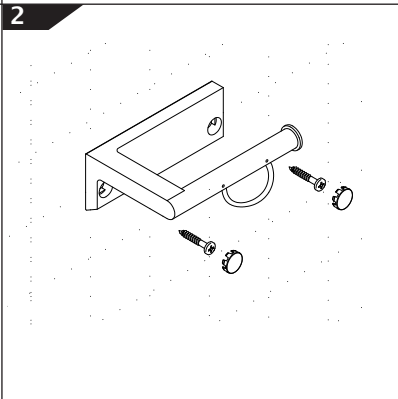


FR Marquer les points de fixation et effectuer les perçages avec un foret Ø 8 mm, profondeur environ 65 mm. Enfoncer les chevilles.

NL Aftekenen van de bevestigingspunten en gat boren van 65 mm diepte voor plug van Ø 8 mm. Pluggen in de gaten plaatsen.

DE Papierrollenhalter montieren, horizontal ausrichten und Abdeckkappen eindrücken.

GB Fix toilet roll holder to wall, align horizontally and press on covers.

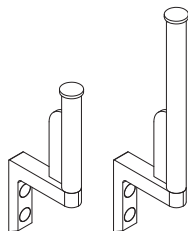


FR Positionner le porte-rouleau horizontalement et le visser au mur. Enfoncer les cache-vis.

NL Papierrolhouder monteren, horizontaal uitlijnen en afdekkappen indrukken.

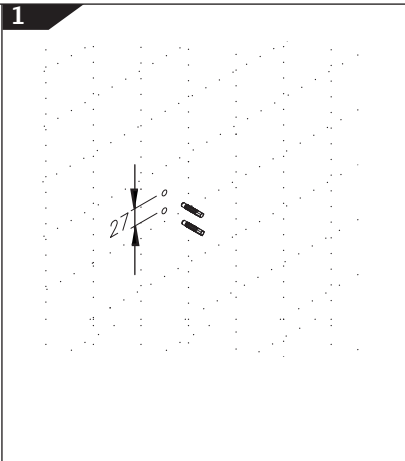
Montageanleitung
Fixing instructions
Notice de montage
Montage handleiding

Papierrollenhalter 7520 ...
 Toilet roll holder 7520 ...
 Porte-rouleau 7520 ...
 toiletrolhouder 7520 ...



DE Befestigungspunkte anzeichnen. Löcher mit Bohrer Ø 8 mm ca. 65 mm tief bohren. Dübel einsetzen.

GB Mark fixing points. Drill holes, 8mm dia., approx. 65mm deep and insert plugs.

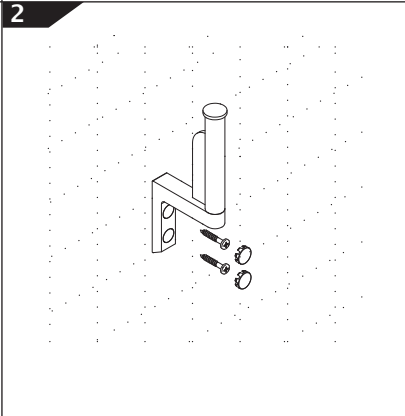


FR Marquer les points de fixation et effectuer les perçages avec un foret Ø 8 mm, profondeur environ 65 mm. Enfoncer les chevilles.

NL Aftekenen van de bevestigingspunten en gat boren van 65 mm diepte voor plug van Ø 8 mm. Pluggen in de gaten plaatsen.

DE Papierrollenhalter montieren und Abdeckkappen eindrücken.

GB Fix toilet roll holder to wall and press on covers.



FR Visser le porte-rouleau de réserve au mur. Enfoncer les cache-vis.

NL Papierrolhouder monteren, en afdekkappen indrukken.