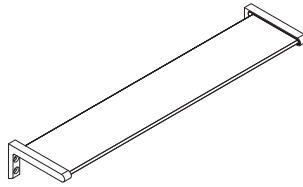


Montageanleitung Fixing instructions Notice de montage Montage handleiding

Glasablage 7510 160
Bathroom glass shelf 7510 160
Tablette en verre 7510 160
Glazen plachet 7510 160

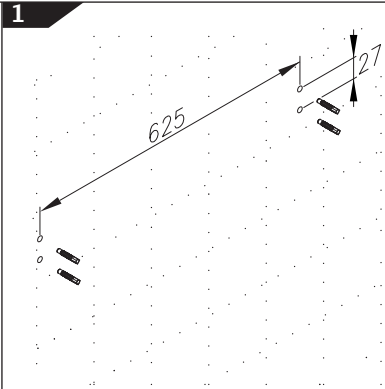


NORMBAU GmbH
77871 Renchen/Germany · Schwarzwaldstraße 15

EDV-Nr. 8214 279/B2 24.09.2018

DE Bohrpunkte anzeichnen.
Löcher mit Bohrer Ø 8mm ca. 65 mm tief
bohren. Dübel einsetzen.

GB Mark fixing points and drill 8mm dia. holes,
approx. 65mm deep.
Insert plugs.

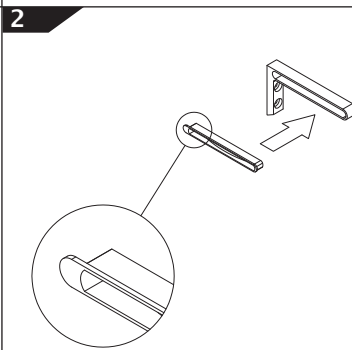


FR Marquer les points de fixation et effectuer les
perçages avec un foret Ø 8 mm, profondeur
environ 65 mm. Enfoncer les chevilles.

NL Aftekenen van de bevestigingspunten en gat
boren van 65 mm diepte voor plug van Ø 8mm.
Pluggen in de gaten plaatsen.

DE Einen Haltebügel an die Wand schrauben.
Füllstücke jeweils in die Haltebügel
einschieben.

GB Screw one retaining bracket to wall.
Insert plastic flush pulls in both retaining
brackets.

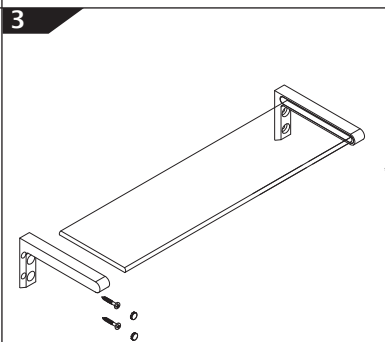


FR Visser le premier support au mur. Glisser les
pincettes pour tablette dans les supports suivant
le croquis ci-contre.

NL Een beugelhouder op de wand schroeven.
Vulstukken overeenkomstig in de beugelhouder
schuiven.

DE Glasscheibe in montierten Haltebügel ein-
schieben und mit zweitem Haltebügel an der
Wand verschrauben.
Abdeckkappen eindrücken.

GB Push up glass shelf against the installed
retaining bracket and fix to wall with second
retaining bracket.
Press on cover caps



FR Insérer la tablette en verre en poussant à
fond dans le support vissé au mur, puis dans
le second support mural. Visser le second
support.
Enfoncer les cache-vis.

NL Glasplaat in de gemonteerde beugelhouder
schuiven en met de tweede beugelhouder op
de wand schroeven. Afdekkappen indrukken.