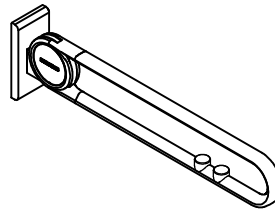


**Montageanleitung**  
**Fixing instructions**  
**Notice de montage**  
**Montage handleiding**

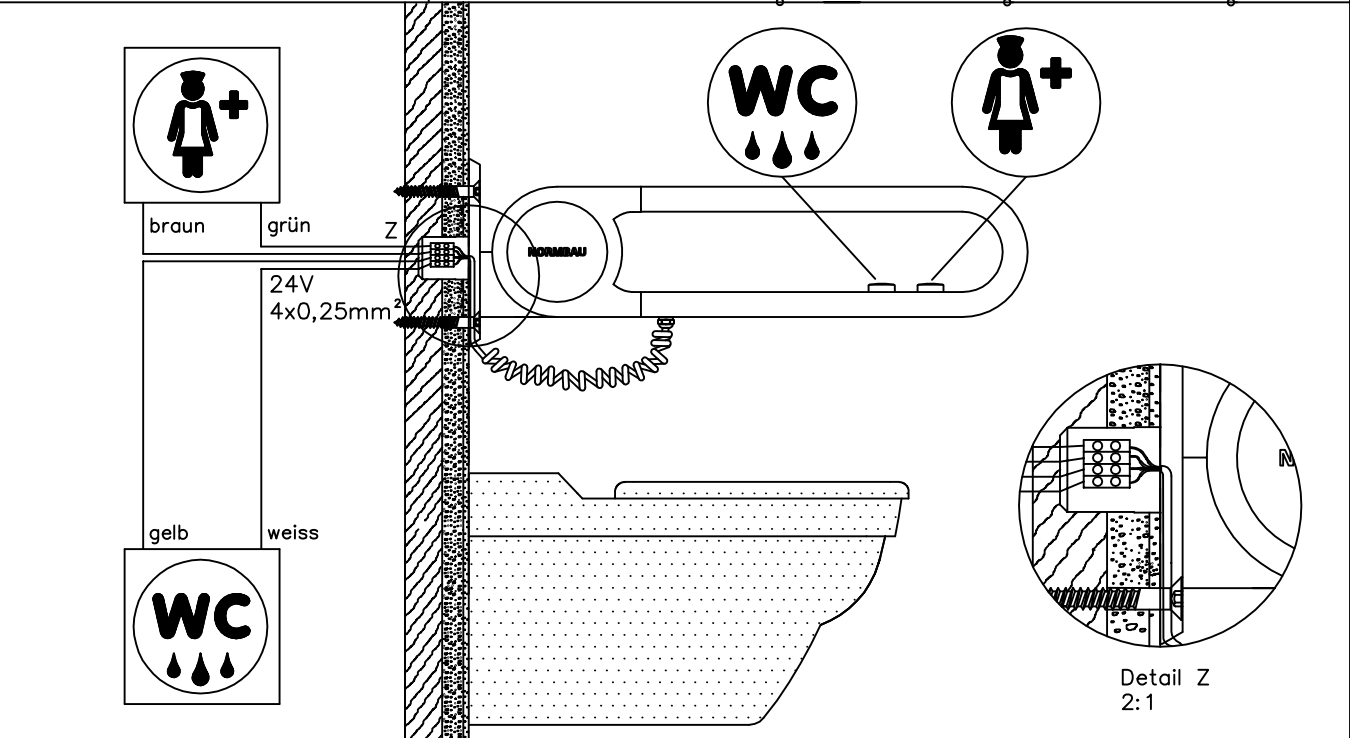
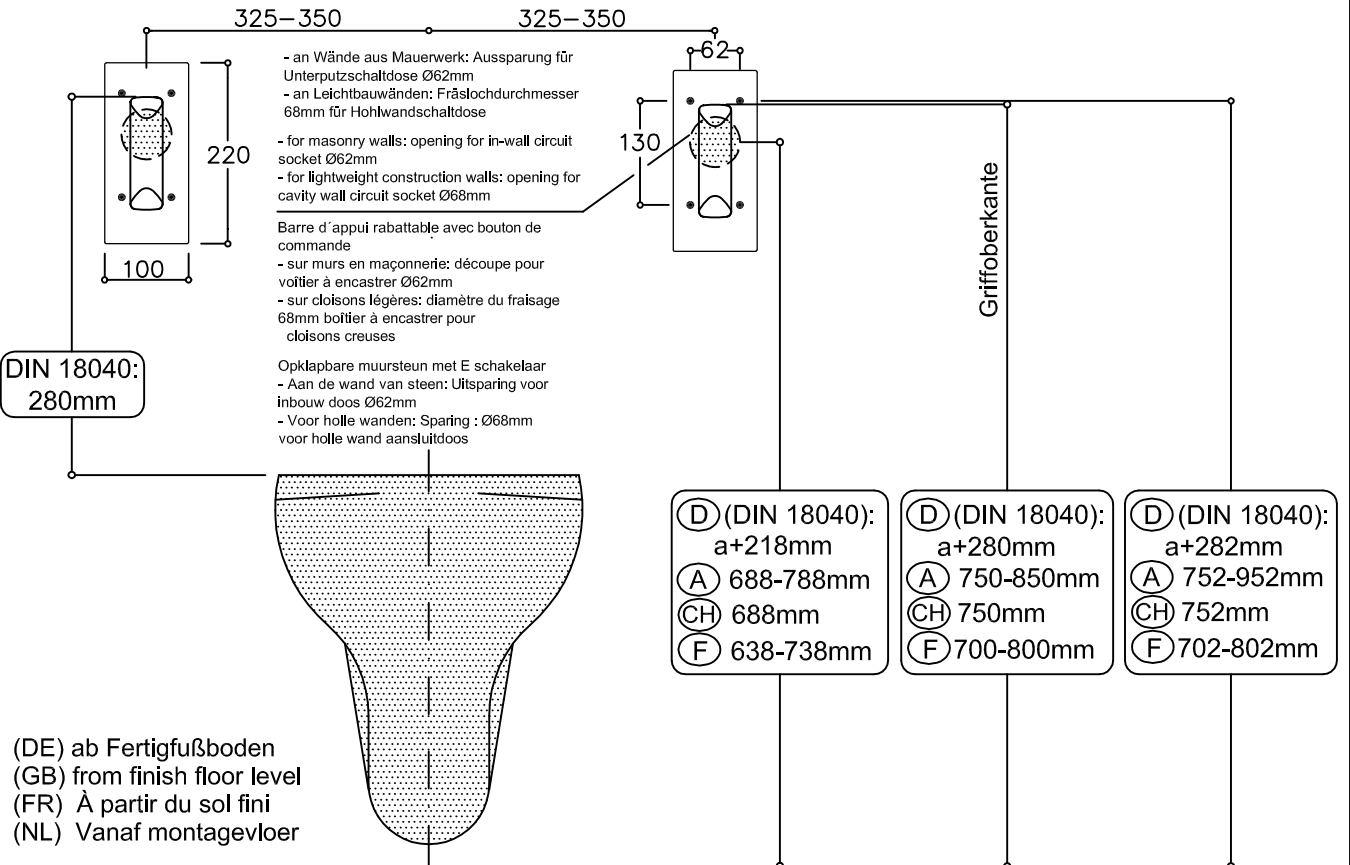
7447 ... 9447 ...



Stützklappgriff Cavere Care mit E-Taster  
 Lift-up support rail Cavere Care with E-Button  
 Barre d'appui rabattable Cavere Care avec bouton  
 Opklapbare muursteen Cavere Care met E-schakelaar

NORMBAU GmbH  
 77871 Renchen | Germany · Schwarzwaldstraße 15

EDV-Nr.: 8214 291/A2 26.02.2018



(DE) Wird der E-Taster als Ruf-taster an eine bestehende Rufanlage nach VDE 0834 angeschlossen, muss in der Verbindungs-dose eine Zugentlastung für das Kabel vorgesehen werden.

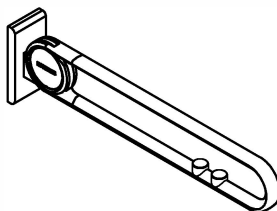
(GB) If the e-switch is connected as a call button on an existing intercom according to VDE 0834, a cable relief must be fitted in the junction box.

(FR) Si le bouton de commande est raccordé en tant que bouton d'appel à une installation d'appel selon VDE 0834, il faudra prévoir une décharge de traction pour le câble dans le boîtier de raccordement.

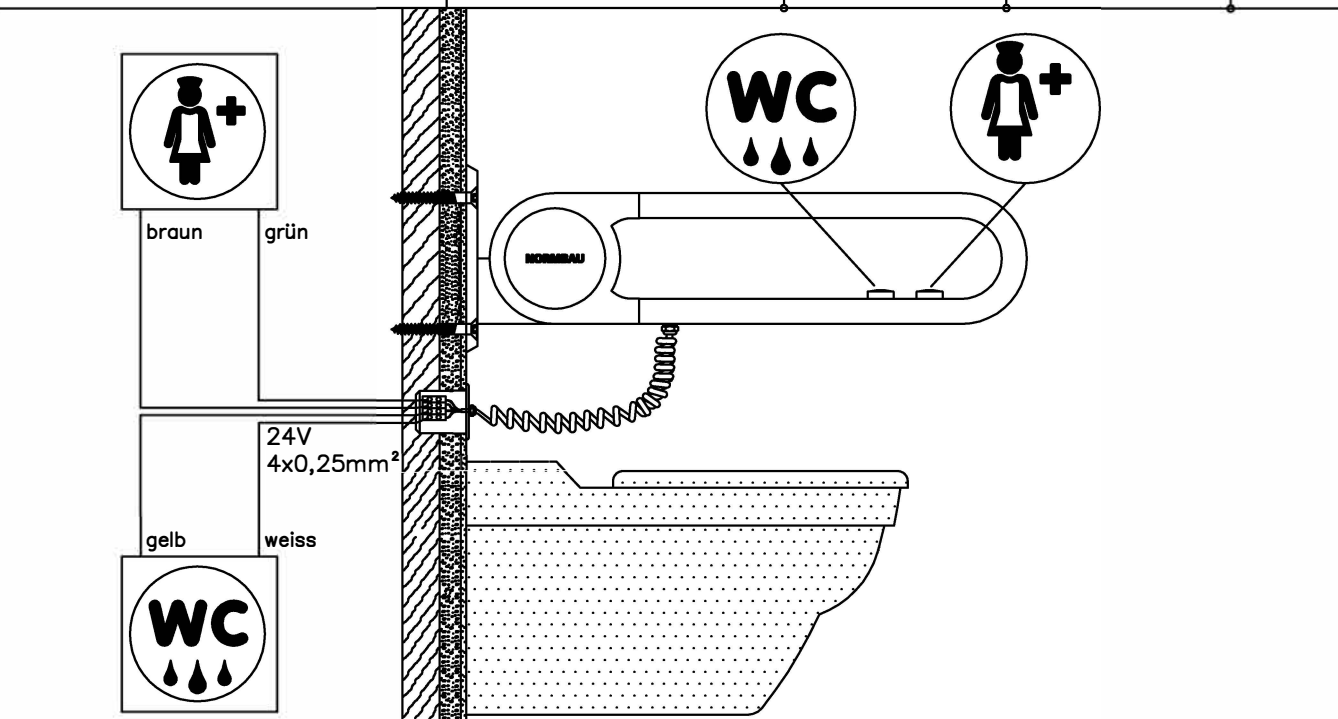
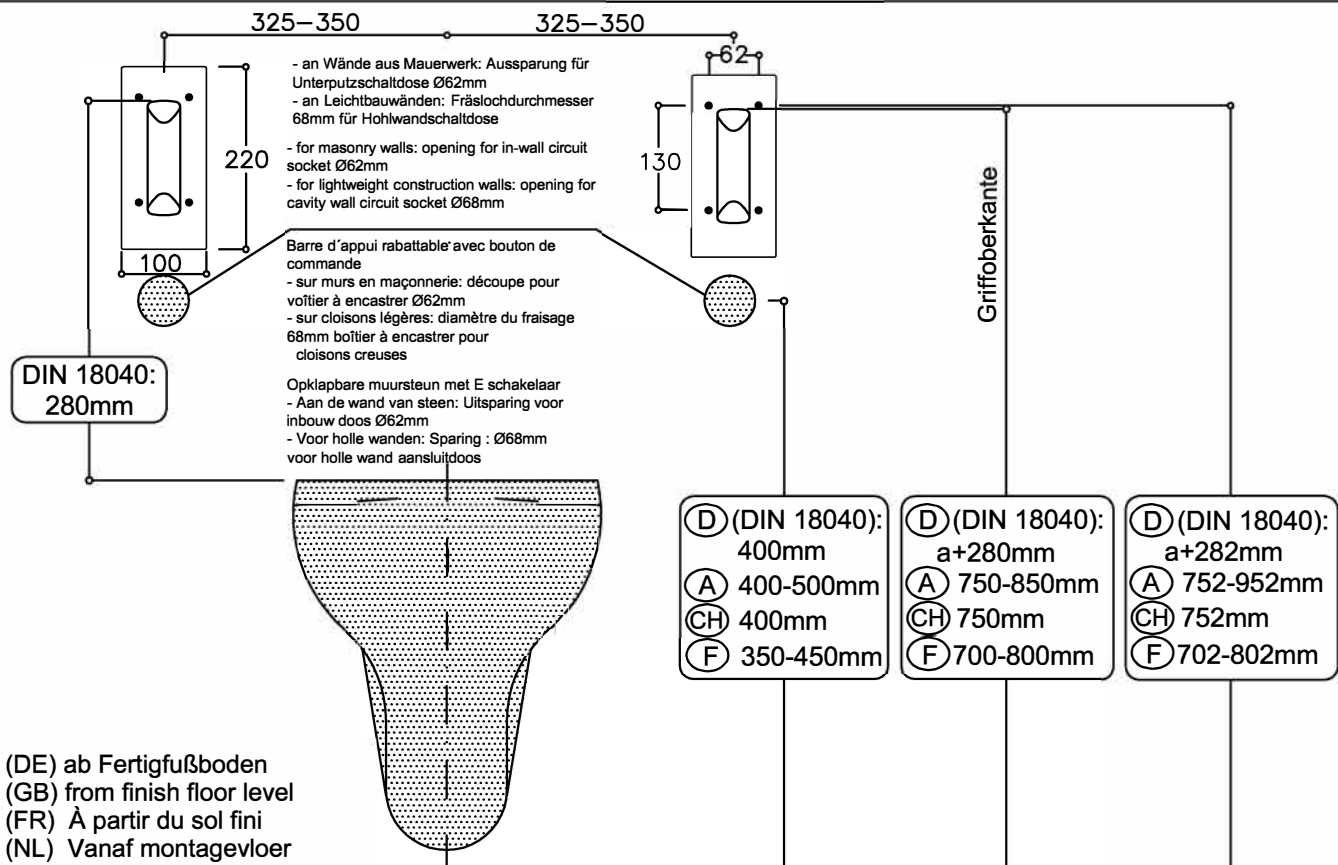
(NL) Wanneer de E-Taster als belknop op een bestaand oproepsysteem volgens VDE 0834 wordt aangesloten, dan moet in de verbindingsdoos een aansluiting voor de kabel aanwezig zijn.

**Montageanleitung**  
**Fixing instructions**  
**Notice de montage**  
**Montage handleiding**

7447 ... 9447 ...



Stützklappgriff Cavere Care mit E-Taster  
 Lift-up support rail Cavere Care with E-Button  
 Barre d'appui rabattable Cavere Care avec bouton  
 Opklapbare muursteun Cavere Care met E-schakelaar



(DE) Wird der E-Taster als Ruf-taster an eine bestehende Rufanlage nach VDE 0834 angeschlossen, muss in der Verbindungsdose eine Zugentlastung für das Kabel vorgesehen werden.

(GB) If the e-switch is connected as a call button on an existing intercom according to VDE 0834, a cable relief must be fitted in the junction box.

(FR) Si le bouton de commande est raccordé en tant que bouton d'appel à une installation d'appel selon VDE 0834, il faudra prévoir une décharge de traction pour le câble dans le boîtier de raccordement.

(NL) Wanneer de E-Taster als belknop op een bestaand oproepsysteem volgens VDE 0834 wordt aangesloten, dan moet in de verbindingsdoos een aansluiting voor de kabel aanwezig zijn.