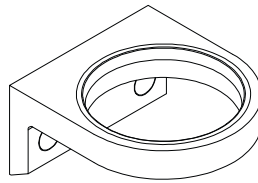


Montageanleitung Fixing instructions Notice de montage Montage handleiding

Föhnhalter 7500.420
Holder for hair-dryer 7500.420
Support sèche-cheveux 7500.420
Haardrogerhouder / Fohnhouder 7500.420

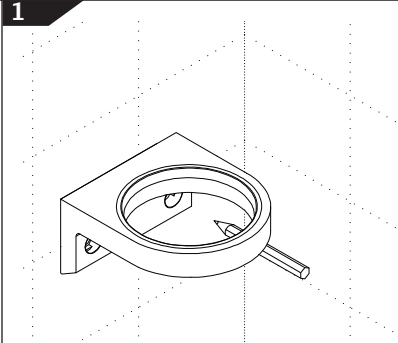


NORMBAU GmbH
77871 Renchen/Germany · Schwarzwaldstraße 15

EDV-Nr. 8214 292/A2 05.07.2017

DE Föhnhalter ausrichten und anzeichnen.

GB Align and mark fixing points for holder.

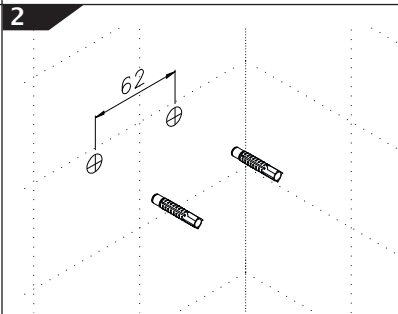


FR Positionner le support sèche-cheveux et marquer les points de fixation.

NL Haardrogerhouder plaatsen en boorgaten aanduiden.

DE Löcher mit Bohrer Ø 8 mm ca. 65 mm tief bohren. Dübel einsetzen.

GB Drill holes 8mm dia., approx. 65mm deep. Put in plugs.

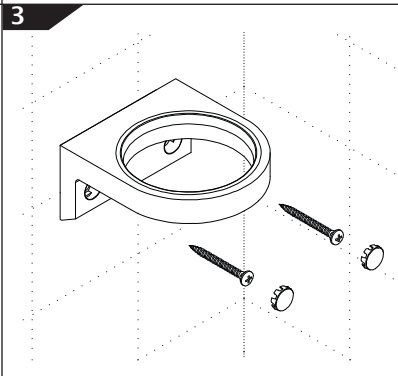


FR Effectuer les perçages avec un foret Ø 8mm, profondeur environ 65 mm, et enfoncer les chevilles.

NL Boor gaten voor Ø 8 mm pluggen ca. 65 mm inboren en pluggen insteken.

DE Föhnhalter an die Wand schrauben und ausrichten, Abdeckkappen eindrücken.

GB Fix holder for hair-dryer to the wall, align and press in cover caps.



FR Positionner le support sèche-cheveux horizontalement et le visser au mur. Enfoncer les cache-vis.

NL Haardrogerhouder aan de wand bevestigen, uitmeten en afdekkappen indrukken.