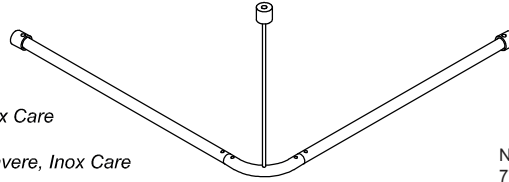


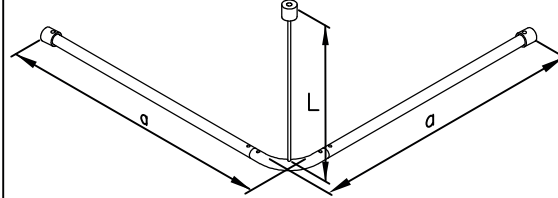
Montageanleitung
Fixing instructions
Notice de montage
Montage handleiding

Deckenabhängung / Duschvorhangstange Cavere, Inox Care
Ceiling support / Shower curtain Cavere, Inox Care
Rehausse plafond / Tringles pour rideau de douche Cavere, Inox Care
Plafondsteun / Douche gordijnstang Cavere, Inox Care



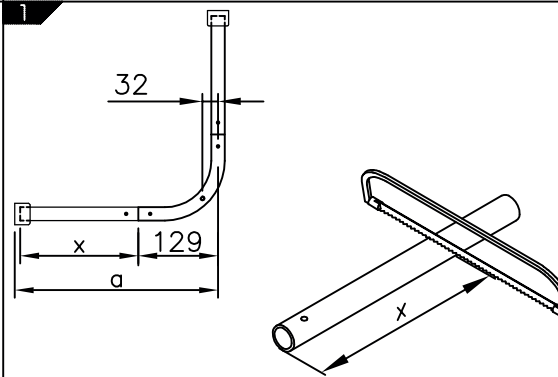
EDV-Nr. 8214 327/C2 27.09.2017

(DE)
Maß a von Wand bis Mitte Rohr festlegen.
(GB)
Define dimension a from the wall to the centre of the tube.



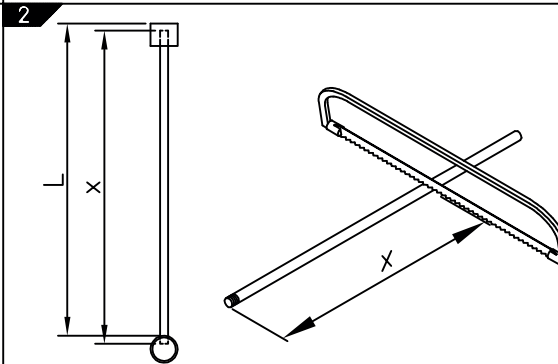
(FR)
Déterminer la mesure a depuis le mur jusqu'au milieu du tube.
(NL)
Meet de afstand a vanaf de wand tot de bocht in het midden.

(DE)
Falls eine Kürzung der Duschvorhangstange erforderlich ist:
Stange mit Säge auf Maß $x = a - 129$ mm kürzen.
(GB)
If the length of the shower curtain rail needs to be reduced:
Use a saw to cut the rail to lengths $x = a - 129$ mm.



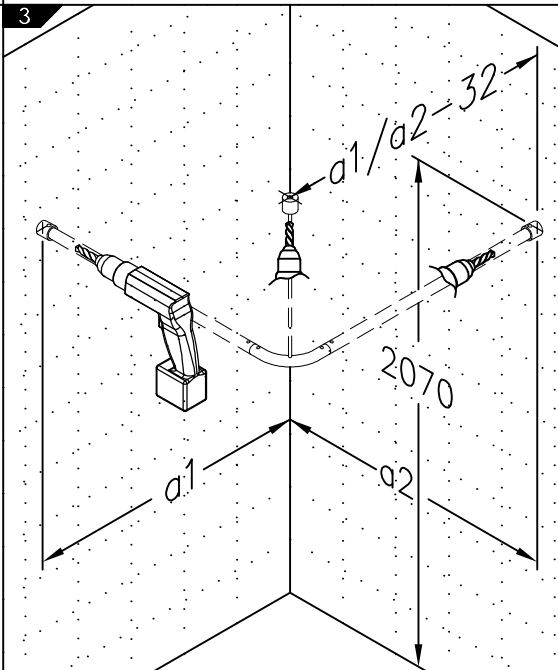
(FR)
Si la tringle doit être raccourcie :
Recouper l'élément droit à la dimension souhaitée : $x = a - 129$ mm.
(NL)
Wanneer de stang van het douche gordijn moet worden ingekort:
stang met zaag tot maat $x = a - 129$ mm inkorten.

(DE)
Falls eine Kürzung der Deckenabhängung erforderlich ist:
Maß L von Oberkante Rohr bis Decke festlegen.
Stange mit Säge auf Maß $x = L$ kürzen.
(GB)
If the length of the ceiling mount needs to be reduced:
Set dimension L from the upper edge of the tube to the ceiling.
Use a saw to cut the rail to length $x = L$.

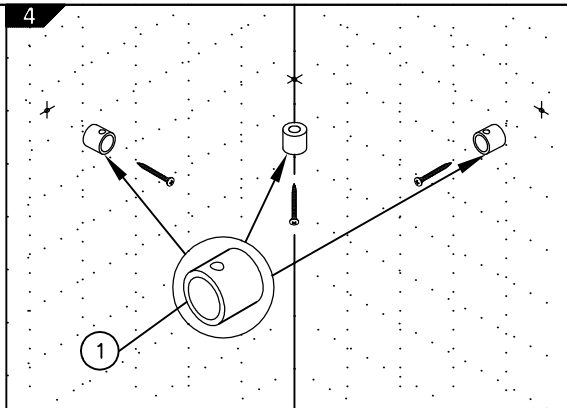
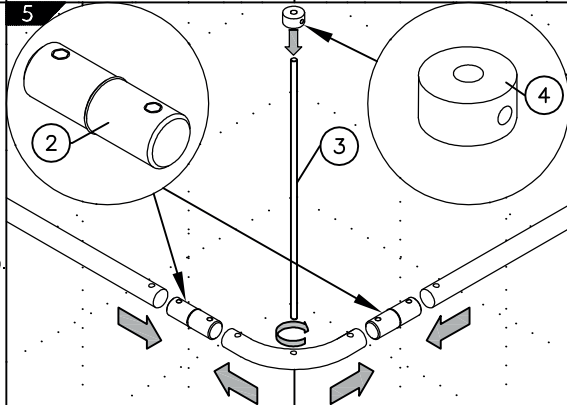
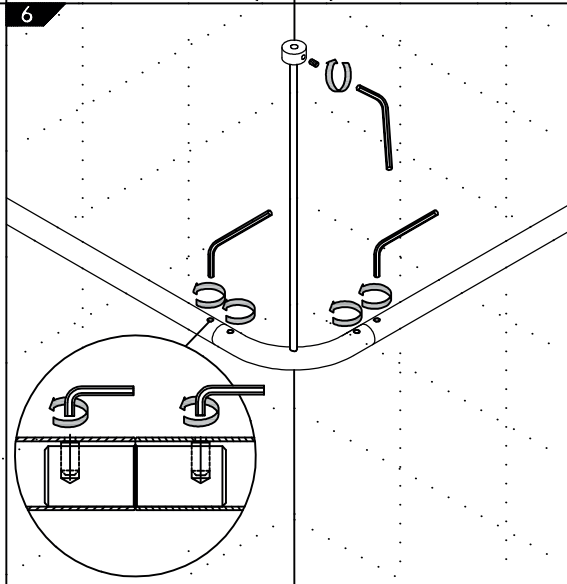
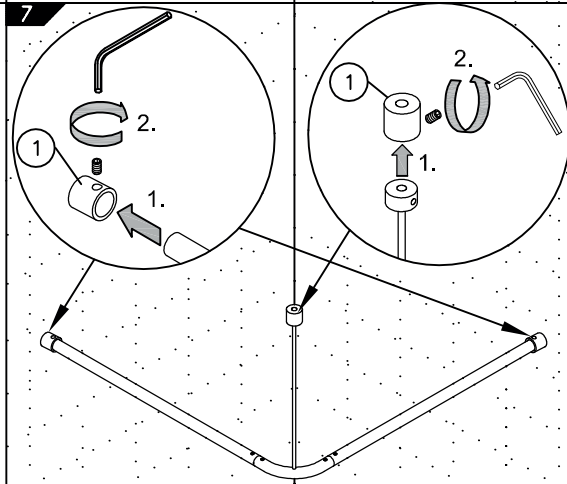


(FR)
Si la rehausse plafond doit être raccourcie :
Déterminer la dimension L du bord supérieur de la tringle jusqu'au plafond.
Recouper la rehausse à la dimension souhaitée : $x = L$, à l'aide d'une scie.
(NL)
Wanneer de gordijnrail moet worden ingekort:
meet maat L vanaf de onderkant van de buis tot het plafond.
Stang met zaag tot maat $x = L$ inkorten.

(DE)
Bohrpunkte anzeichnen.
Löcher mit Bohrer $\varnothing 8$ mm ca. 65 mm tief bohren.
(GB)
Mark the position of the drill holes.
Drill the holes to a depth of around 65 mm using a drill 8 mm dia.



(FR)
Marquer les points de fixation.
Effectuer des perçages $\varnothing 8$ mm à environ 65 mm de profondeur.
(NL)
Boorpunten aftekenen.
Gaten met boordikte $\varnothing 8$ mm tot ong. 65 mm diep boren.

<p>DE Dübel einsetzen und Anschraubhülse (1) mit Gewindebohrung nach oben montieren.</p> <p>GB Push in plugs and screw on bush (1) with threaded pin; threaded hole of bush facing upwards.</p>	<p>4</p> 	<p>FR Insérer les chevilles et fixer les bagues de fixation (1), les perçages taraudés orientés vers le haut.</p> <p>NL Pluggen aanbrengen en schroefbus (1) met schroefdraad naar boven monteren.</p>
<p>DE Vormontage Duschvorhangstange: Duschvorhangstangen mit Adapter (2) zusammen stecken. Deckenabhängung (3) bis Anschlag anschrauben und Distanzbuchse (4) bündig auf Deckenabhängung (3) setzen.</p> <p>GB Premounting shower curtain rail: Put shower curtain rails and adapter (2) together. Screw on ceiling support (3) as far as possible and put on distance bolt (4) flush on ceiling support (3).</p>	<p>5</p> 	<p>FR Prémontage de la tringle : Assembler les tringles avec les pièces de liaison (2). Visser la rehausse plafond (3) sur la tringle jusqu'à la butée, puis visser l'entretoise (4) sur la rehausse (3), extrémité de la rehausse à ras avec la douille.</p> <p>NL Voormontage douchegordijnstang: Douchegordijnstang met adapter (2) samen voegen. Plafondsteun (3) tot aanslag vast schroeven en afstandsbuis (4) op de plafond steun moteren.</p>
<p>DE Vormontage Duschvorhangstange: Die Gewindestifte für den Adapter mit dem Innensechskantschlüssel gegen Uhrzeigersinn drehen bis die Rohre mit einander verspannt sind. Distanzbuchse (4) mit Gewindestift befestigen.</p> <p>GB Premounting shower curtain rail: Turn threaded pins of the adapter counter-clockwise with the Allen Key until both tubes are tightened together. Fix distance bolt (4) with threaded pin.</p>	<p>6</p> 	<p>FR Prémontage de la tringle : A l'aide d'une clé Allen, serrer les vis pointeau de la pièce de liaison dans le sens anti-horaire pour relier les tubes. Fixer une vis pointeau dans l'entretoise (4).</p> <p>NL Voormontage douchegordijnstang: Het draadeind voor de adapter met de imbus sleutel tegen de klok in vasdraaien tot dat de beide buizen vast staan. Afstandsbuis (4) met draadeind moteren.</p>
<p>DE Duschvorhangstange in Anschraubhülsen (1) stecken und mit Gewindestift befestigen. Gleichzeitig Distanzbuchse in weitere Anschraubhülse (1) an der Decke stecken und mit Gewindestift befestigen.</p> <p>GB Put shower curtain rail into the bushes (1) and fix with threaded pin. At the same time, put distance bolt into further bush (2) at the ceiling and fix with threaded pin.</p>	<p>7</p> 	<p>FR Glisser la tringle dans les bagues de fixation (1) et les fixer à l'aide d'une vis pointeau. En même temps, glisser l'entretoise (4) dans une autre bague de fixation et la fixer à l'aide d'une vis pointeau.</p> <p>NL Douchegordijnstang in de schroefbussen (1) en met het draadeind bevestigen. Tegelijkertijd de afstandsbuis in de andere schroefbus (1) aan het plafond steken en met het draadeind bevestigen.</p>