

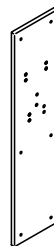
Montageanleitung Fixing Instructions Notice de montage Montage van

Montageplatte 448...
Mounting plate 448...
Plaque de fixation 448...
Montageplaat 448...

Nylon 300
Nylon 400



Inox Care
Cavere Care



NORMBAU GmbH
77871 Renchen/Germany · Schwarzwaldstraße 15

DE Verankerungsgrund prüfen und Befestigungsmaterial festlegen.
Die Montage ist vom Fachmann auszuführen. Bei nicht fachgerechter Montage wird von NORMBAU keine Haftung für Folgeschäden übernommen.

Pflegehinweis:
Reinigung mit weichem, feuchtem Tuch evtl. mit handelsüblichen Spülmitteln. Keine scheuernden oder stark säurehaltigen Reinigungsmittel verwenden!

FR Analyser la composition du support et déterminer le matériel de fixation. La fixation doit être effectuée par un professionnel. En cas de fixation Inadaptée, NORMBAU n'assume aucune garantie.

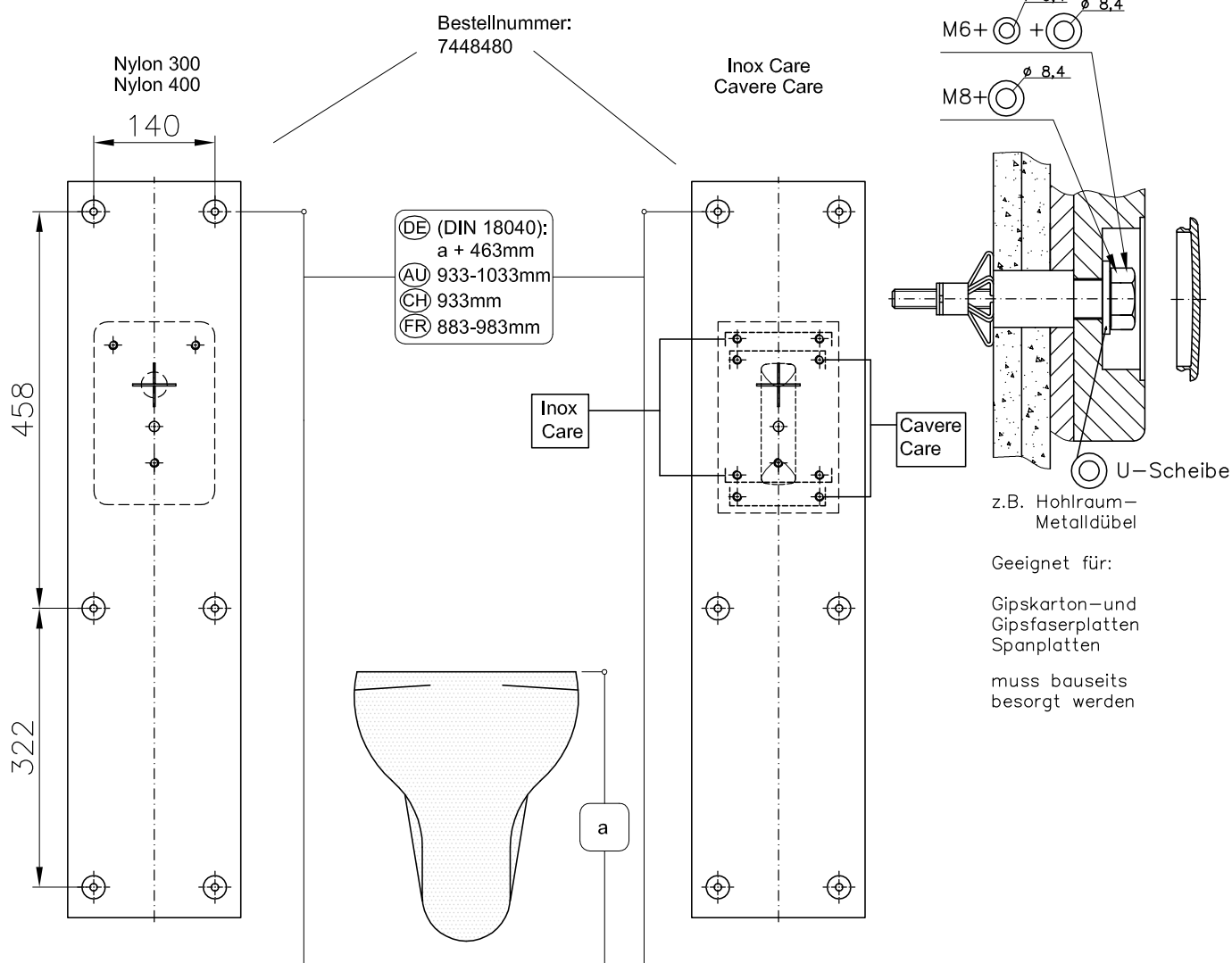
Conseils d'entretien:
Nettoyage avec un chiffon doux humide, éventuellement avec des produits de nettoyage ou de désinfection courants. Ne pas utiliser de produits à récurer ou d'acides!

GB Verify anchoring base and determine fixing material accordingly. The fixing has to be done by skilled workers only. If fixing has not been done professionally, NORMBAU will not assume liability for any consequential damages.

Recommendation for cleaning:
Please clean with a soft, damp cloth. If necessary use only mild detergent, but NOT scouring or strong acidic cleaners.

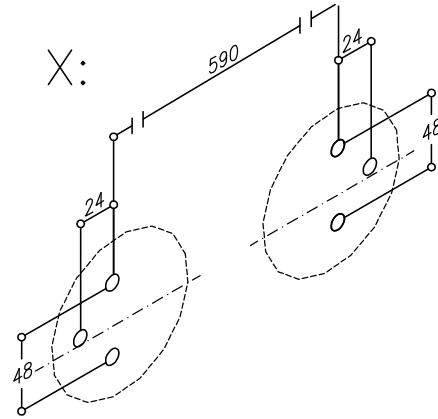
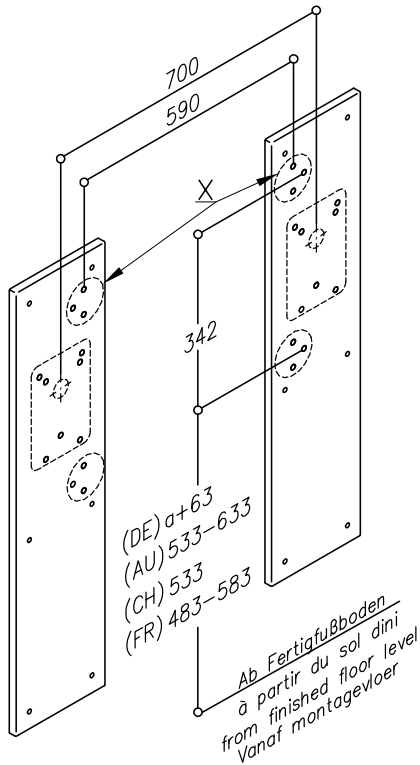
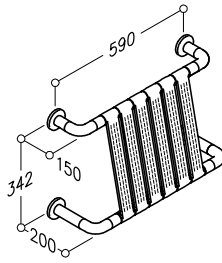
NL Verankeringsondergrond controleren en wijze van bevestigen kiezen. Demontage is door een vakman uit te voeren. Bij nietmontage door een specialist kan de aansprakelijkheid voor eventuele gevolgschade niet neergelegd worden bij NORMBAU.

Onderhoudsadvies: Reinigen met een zachte, vochtige doek eventueel met een afwasmiddel in de handel verkrijgbaar. Geen schuurmiddelen of sterk zuurhoudende reinigingsmiddelen gebruiken.

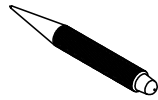
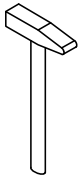


Montage

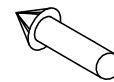
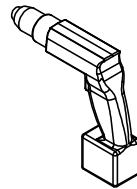
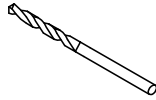
NY.841.320



M6
DIN 7516/
DIN EN ISO 7046-1
12x



Ø5,5-5,6



PH 3

