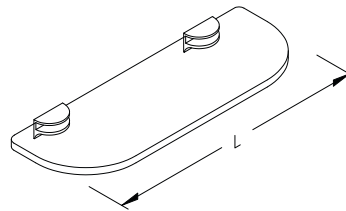


Montageanleitung Fixing instructions Notice de montage Montage handleiding

Glasablage Typ 924....
Glass shelf Types 924....
Console en verre Réf. 924....
Glasplaat Typ 924....

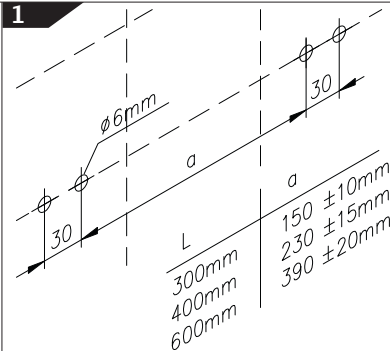


NORMBAU GmbH
77871 Renchen/Germany · Schwarzwaldstrasse 15

22.02.2019

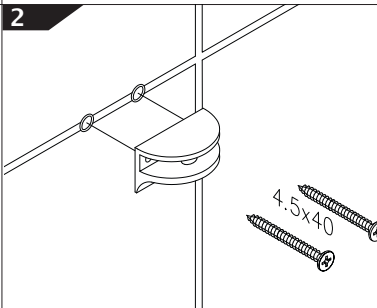
EDV-Nr. 8217 780/B

- (D)** Bohrpunkte markieren.
Dübellöcher mit Bohrer \varnothing 6 mm
ca. 40 mm tief bohren.
Dübel einschlagen.
- (GB)** Mark drilling holes. drill 6mm dia. holes,
approx. 40mm deep and hammer plugs in.



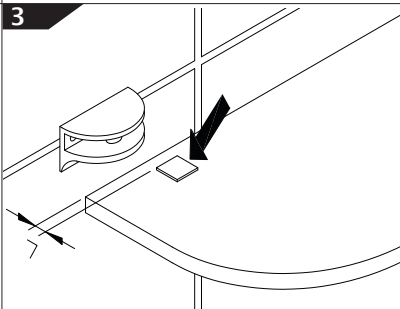
- (F)** Marquer les points de fixation.
Percer les trous pour les chevilles à l'aide
d'un foret 6 mm, profondeur 40 mm
environ, et insérer les chevilles.
Tablette entraxe a.
- (NL)** Bevestigingsplaatsen markeren.
Boorgaten voor 6mm ca 40 mm inboren.
Pluggen plaatsen.

- (D)** Glasplattenträger mit Senkschraube
an der Wand befestigen.
- (GB)** Fix glass shelf brackets to wall with
countersunk screws.



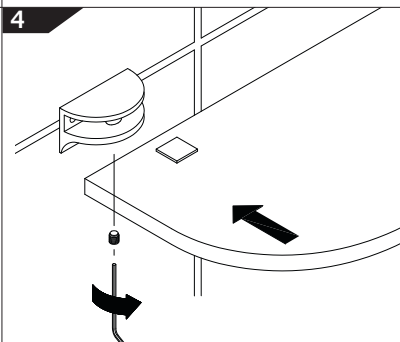
- (F)** Fixer les supports au mur à l'aide des vis.
- (NL)** Bevestig de plaathouders met de vijzen
aan de muur.

- (D)** Das mitgelieferte Kunststoff-Plättchen
an der Glasoberseite am Rand so
positionieren, dass der Schutz von
Metall zu Glas im Glasplattenträger
gegeben ist.
- (GB)** Glue the plastic plate supplied to the upper
side of the glass shelf to protect the glass
against the stainless steel brackets.



- (F)** Positionner la pastille plastique fournie sur
le dessus et contre le bord de la tablette
pour éviter le contact du métal avec le
verre.
- (NL)** Plaats het plasticen plaatje bovenaan de
rand van de glasplaat, teneinde contact
te vermijden tussen glas en metaal.

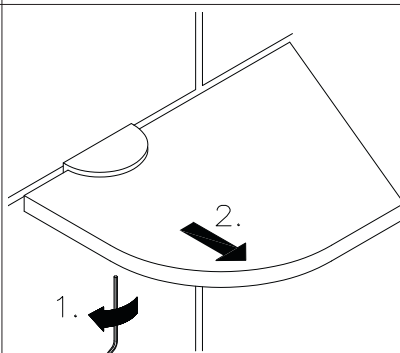
- (D)** Glasplatte in die Glasplattenträger schieben.
Gewindestift mit Imbusschlüssel 4 mm kräftig
eindreihen.
- (GB)** Slot glass shelf into stainless steel brackets.
Tighten 4mm grub screw with Allen key.



- (F)** Insérer la tablette en verre horizontalement.
Serrer fortement la vis pointeau à l'aide de
la clé à lène de 4 mm.
- (NL)** Glasplaat horizontaal in de houder
schuiven.
Span de vijz goed en krachtig aan met
behelp van de sleutel.

- (D) Demontage:**
1. Mit Imbusschlüssel 4 mm Gewindestift
lösen.
2. Glasplatte abziehen.

- (GB) Dismounting:**
1. Slacken 4mm grub srew with Allen key.
2. Remove glass shelf.



- (F) Démontage:**
1. Desserrer la vis pointeau avec la clé à lène.
2. Retirer la tablette.

- (NL) Demontage:**
1. Maak de vijz los met behulp van de sleutel.
2. Verwijder de tablet.