

<b>Tür- und Fensterbeschläge</b>	EST	NT V4A	PegaSys Zutrittskontrolle	Nylon
Allgemeine und technische Erläuterungen Türdrücker	7 - 12			
Türdrücker für den Objektbau	14	–	–	–
Türdrücker für Profiltüren	45	–	130	–
Schutzbeschläge, Schutzrosetten	71	–	–	–
Knöpfe, Rosetten, Schilder	Siehe Drückerserien	–	132	–
Fenstergriffe	80	–	–	–
Stoßgriffe / Griffstangen	85	93	–	143

---

## Drückerverbindungen im Überblick

<input type="checkbox"/> <b>Garnituren festdrehbar</b> - Serie EST Edelstahl	7
---	---

## Allgemeine Informationen

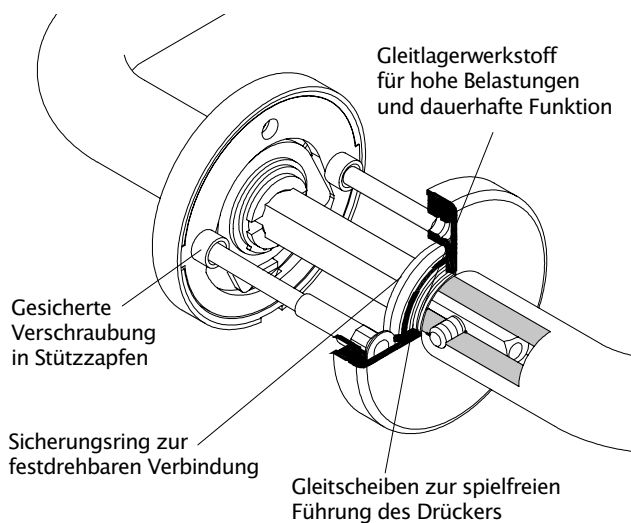
<b>Türschlösser Deutschland/Österreich/Schweiz</b>	8
--	---

<b>Kurzbezeichnungen/Bestellangaben</b>	9
---	---

<b>Befestigungen, Bohrbilder</b>	10 - 11
----------------------------------	---------

<b>Garnituren, Schlüssellochungen</b>	12
---------------------------------------	----

## □ Garnituren festdrehbar, Serie EST



Die Drücker dieser Serien sind in Rosettenunterteilen mit wartungsfreien Gleitlagern verbunden.

Drücker und Abdeckungen der Rosetten aus Edelstahl, Werkstoff Nr. 1.4301 (A2–AISI 304), Oberfläche fein matt, Drücker Ø 20 mm, Knopf Ø 52 mm, mit Federvorspannung, mit Stützzapfen 7 mm und verdeckter, lockerungssicherer Verschraubung mit Hülsenschrauben M4.

Die Standardtürstärke entnehmen Sie bitte der Seite 8.

NORMBAU Garnituren mit festdrehbarer Verbindung und zusätzlicher Stiftverbindung sind geprüft nach DIN EN 1906, Gebrauchsklasse 4.

Lieferbar als Drücker- und Wechselgarnitur, mit Schlüsselrosetten BBT, PZ, Blind und Badtürgarnitur mit Münzeinsatz.

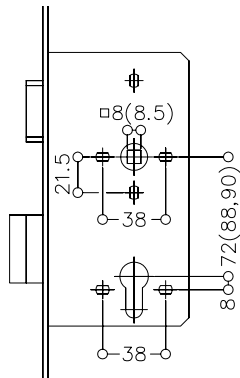
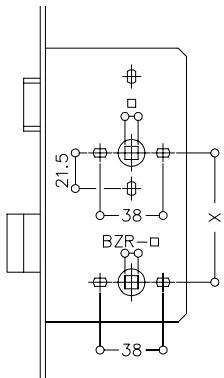
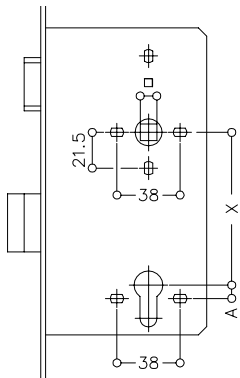
### **Verbindung:**

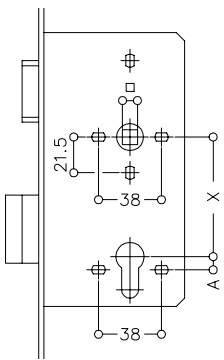
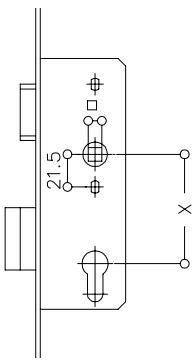
Bei der festdrehbaren Verbindung mit zusätzlicher Stiftverbindung werden die Drückerlochteile in Rosettenunterteilen vormontiert geliefert.

### **Montage:**

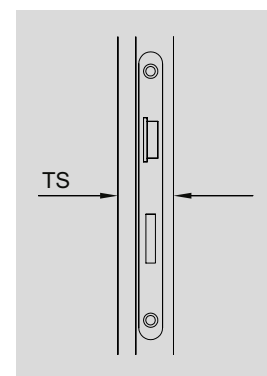
Drückerlochteile auf den Vierkantstift stecken und Rosettenunterteile miteinander verschrauben.

# Türschlösser Deutschland / Österreich / Schweiz

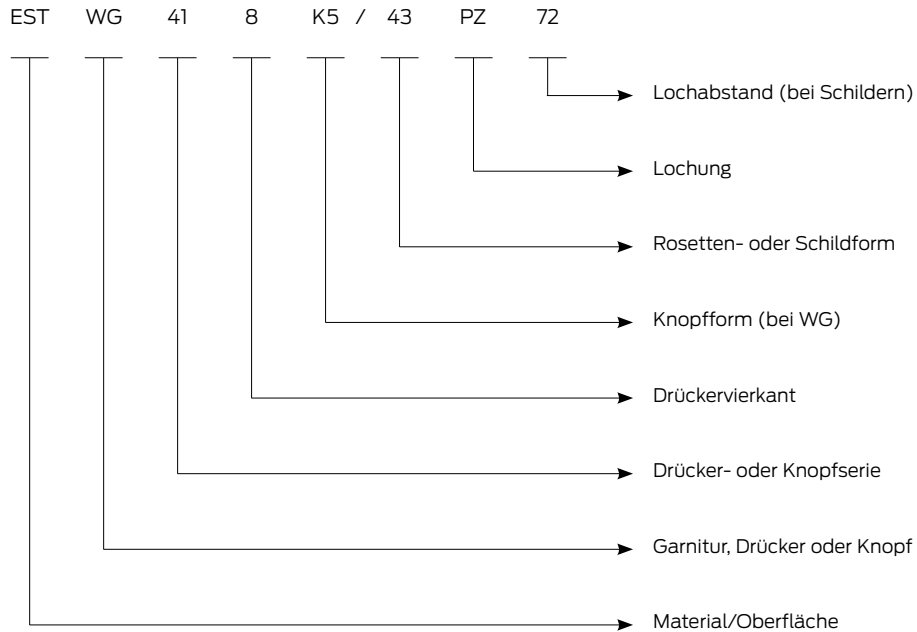
									
	Zimmertüren			Badtüren			Haustüren		
	Deutschland	Österreich	Schweiz	Deutschland	Österreich	Schweiz	Deutschland	Österreich	Schweiz
Drückervierkant: (VKT)	8 mm	8,5 mm	8 mm	8 mm	8,5 mm	8 mm	10 mm	8,5 mm	9 mm
Riegelvierkant: (BZR-VKT)				8 mm	7 mm	7 mm			
Lochabstand:	72 mm	90/88 mm	78 mm	78 mm	90 mm	78 mm	92 mm	88 mm	78 mm
Standard-Türstärken:	35 - 44 mm	35 - 44 mm	35 - 44 mm	35 - 44 mm	35 - 44 mm	35 - 44 mm	65 - 74 mm	65 - 74 mm	65 - 74 mm

						
	Feuerschutztüren			Profiltüren		
	Deutschland	Österreich	Schweiz	Deutschland	Österreich	Schweiz
Drückervierkant: (VKT)	9 mm	8,5 mm	9 mm	8, 9, 10 mm	8,5 mm	9 mm
Lochabstand:	72 mm	88 mm	78 mm	72, 92 mm	88 mm	78 mm
Standard-Türstärken:	45 - 54 mm	35 - 44 mm	44 - 54 mm	60 - 65 mm	50 - 65 mm	60 - 65 mm

Standard-Türstärken



Aufbau der Kurzbezeichnungen



Erläuterungen der Kurzbezeichnungen (alphabetisch)

## Beschlagvarianten

BZG = Badtür-Garnitur  
 BZK = Badtürkurzschild  
 BZL = Badtürlangschild  
 BZR = Badtürrosette  
 DL = Drückerlochteil  
 DS = Drückerstiftteil  
 DSW = Drücker mit Sonderwechselstift (zur Kombination mit Stoßgriffen oder Griffstangen)  
 DW = Drücker mit Wechselstift (Ci-Maß bitte angeben)  
 FS = Feuerschutzgarnitur  
 FW = Fluchtwegtürgarnitur (Ci-Maß bitte angeben)  
 KD = Knopfdrücker  
 KDG = Knopfdrückergarnitur  
 KF = Knopf feststehend  
 KL = Knopflochteil  
 KSD = Knopfstiftteil drehbar  
 KSF = Knopfstiftteil fest  
 KW = Knopf mit Wechselstift  
 KWD = Knopfwechseldrücker

R = Drückerrosette  
 RF = Drückerrosette für Knopf feststehend  
 SS = Schlüsselrosette  
 WD = Wechseldrücker (Knopf fest)  
 WG = Wechselgarnitur  
 ZD = Türdrückerpaar  
 ZDK = Türdrücker/Knopfdrücker (Knopf drehbar)  
 ZG = Drückergarnitur  
 ZK = Zimmertürkurzschild  
 ZKF = Zimmertürkurzschild, Knopf feststehend  
 ZL = Zimmertürlangschild  
 ZLF = Zimmertürlangschild für Knopf feststehend

Bestellangaben

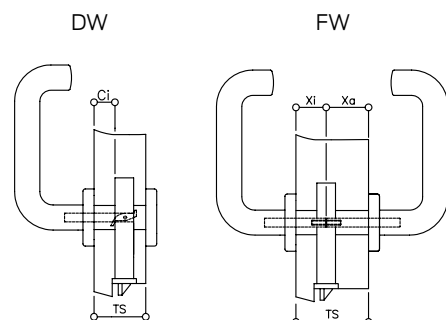
- Kurzbezeichnung
- Bestell-Nummer
- TS-Türstärke
- Ci-Maß für Garnituren der Ausführung DW
- Xi- und Xa-Maß für Garnituren der Ausführung FW

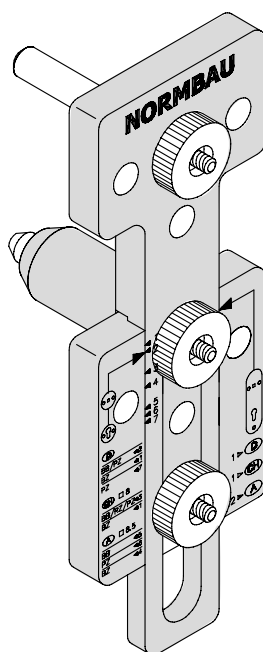
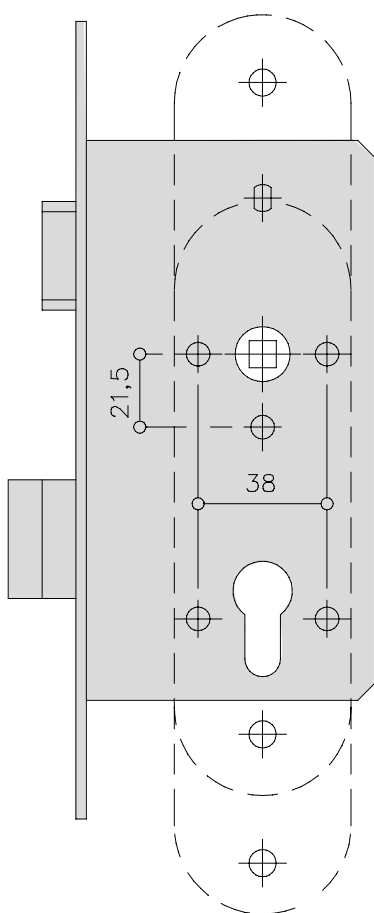
Ci-Maß

Das Ci-Maß ist der Abstand zwischen Schlosskasten und Türoberfläche auf der Drückerseite.

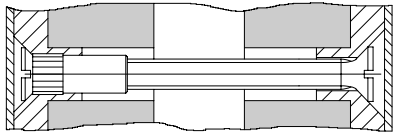
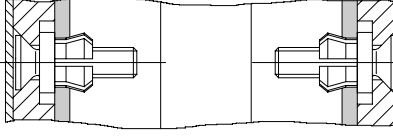
Xi- und Xa-Maß

Das Xi- und Xa-Maß ist der Abstand von Schlossmitte bis Türoberfläche.

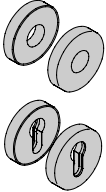
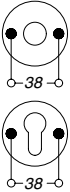
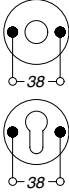
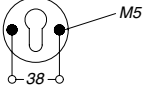
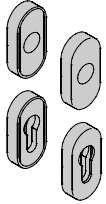
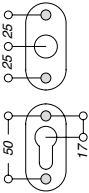
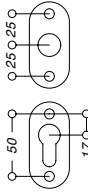
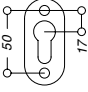
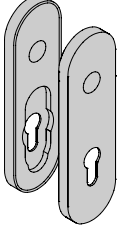
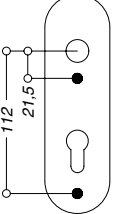
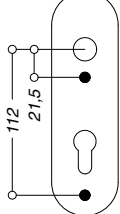
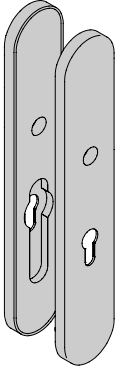
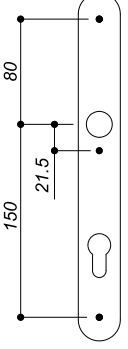
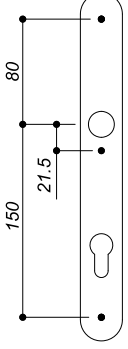
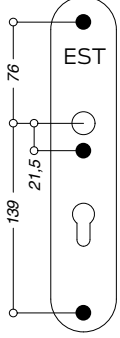




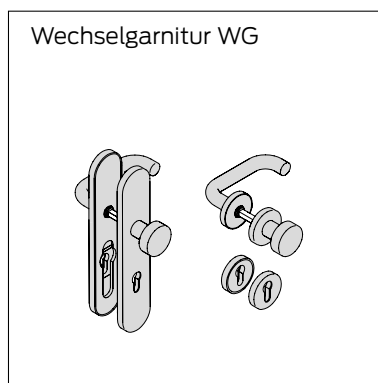
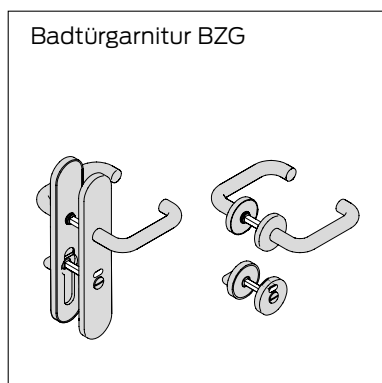
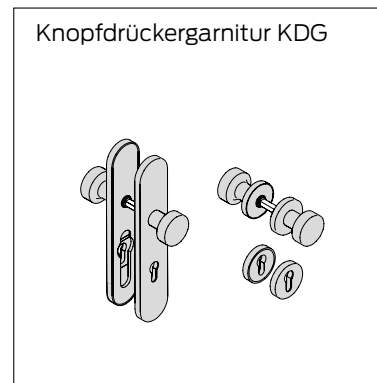
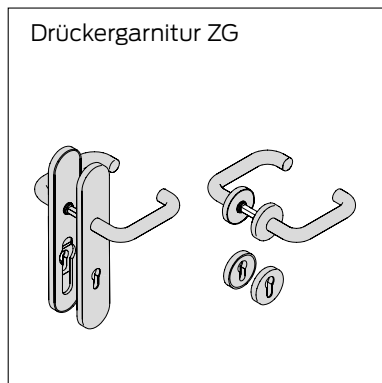
## Symbole

●	 <p>Durchgehende lockerungssichere Hülssenschrauben M4, Zentrierzapfen Ø 7 mm</p>
○	 <p>Sprezhülsen für Rahmentüren</p>

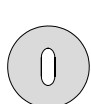
Befestigungen, Bohrbilder

	Türdrücker für den Objektbau	In FS-Ausführung	Schutzbeschläge
	Festdrehbare Verbindung	Festdrehbare Verbindung	
			
			
			
			

# Garnituren, Schlüssellockungen



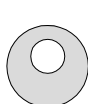
## Schlüssellockungen



Buntbart  
BBT



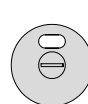
Profilzylinder  
PZ



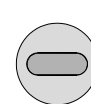
Rundzylinder  
RZ 22 CH



Blind



Badtür/Notöffnung  
Münz

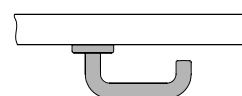
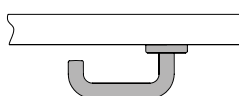


Badtür/Notöffnung  
Dorn

## Drückerrichtung links/rechts

Die Angabe der Drückerrichtung ist nur bei EST Wechselgarnituren mit Federrückstellung erforderlich.

Drücker  
links zeigend



Drücker  
rechts zeigend