

Tür- und Fensterbeschläge	EST	NT V4A	PegaSys Zutrittskontrolle	Nylon
Allgemeine und technische Erläuterungen Türdrücker	7 - 12			
Türdrücker für den Objektbau	14	–	–	–
Türdrücker für Profiltüren	45	–	130	–
Schutzbeschläge, Schutzrosetten	71	–	–	–
Knöpfe, Rosetten, Schilder	Siehe Drückerserien	–	132	–
Fenstergriffe	80	–	–	–
Stoßgriffe / Griffstangen	85	93	–	143

Drückerverbindungen im Überblick

<input type="checkbox"/> Garnituren festdrehbar - Serie EST Edelstahl	7
---	---

Allgemeine Informationen

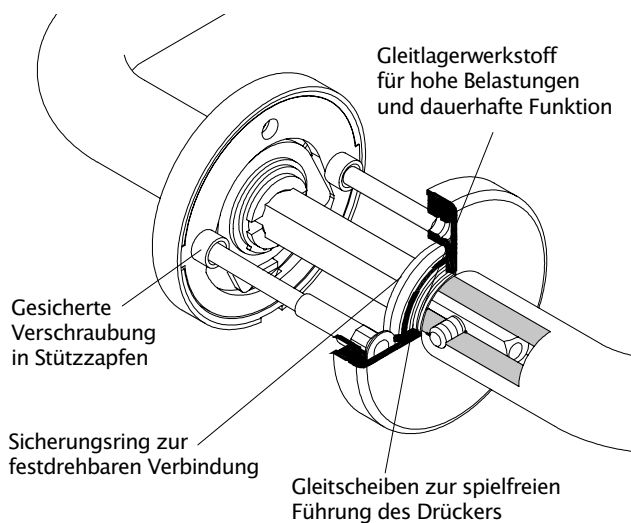
Türschlösser Deutschland/Österreich/Schweiz	8
--	---

Kurzbezeichnungen/Bestellangaben	9
---	---

Befestigungen, Bohrbilder	10 - 11
----------------------------------	---------

Garnituren, Schlüssellochungen	12
---------------------------------------	----

□ Garnituren festdrehbar, Serie EST



Die Drücker dieser Serien sind in Rosettenunterteilen mit wartungsfreien Gleitlagern verbunden.

Drücker und Abdeckungen der Rosetten aus Edelstahl, Werkstoff Nr. 1.4301 (A2–AISI 304), Oberfläche fein matt, Drücker Ø 20 mm, Knopf Ø 52 mm, mit Federvorspannung, mit Stützzapfen 7 mm und verdeckter, lockerungssicherer Verschraubung mit Hülsenschrauben M4.

Die Standardtürstärke entnehmen Sie bitte der Seite 8.

NORMBAU Garnituren mit festdrehbarer Verbindung und zusätzlicher Stiftverbindung sind geprüft nach DIN EN 1906, Gebrauchsklasse 4.

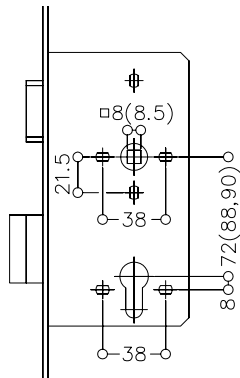
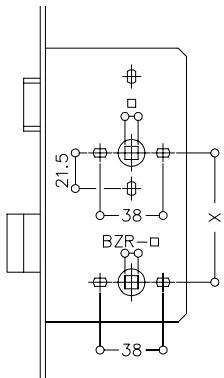
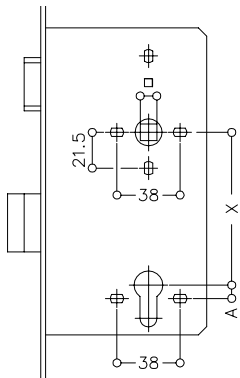
Lieferbar als Drücker- und Wechselgarnitur, mit Schlüsselrosetten BBT, PZ, Blind und Badtürgarnitur mit Münzeinsatz.

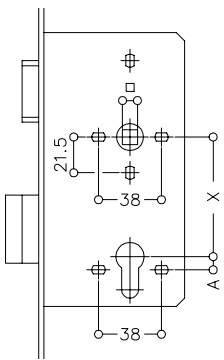
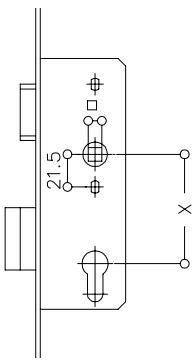
Verbindung:

Bei der festdrehbaren Verbindung mit zusätzlicher Stiftverbindung werden die Drückerlochteile in Rosettenunterteilen vormontiert geliefert.

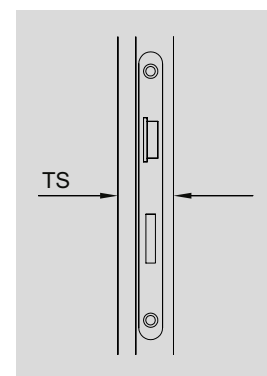
Montage:

Drückerlochteile auf den Vierkantstift stecken und Rosettenunterteile miteinander verschrauben.

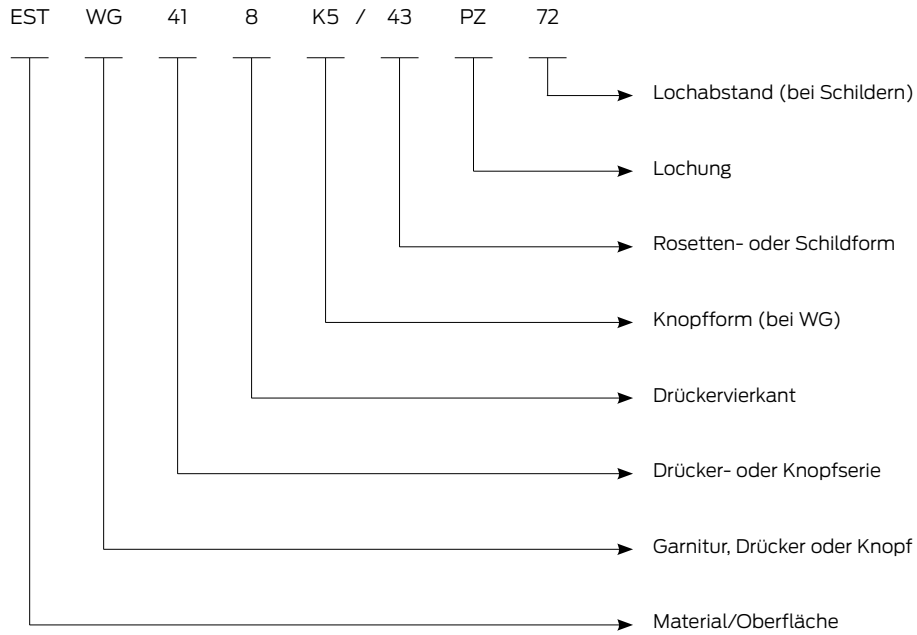
									
	Zimmertüren			Badtüren			Haustüren		
	Deutschland	Österreich	Schweiz	Deutschland	Österreich	Schweiz	Deutschland	Österreich	Schweiz
Drückervierkant: (VKT)	8 mm	8,5 mm	8 mm	8 mm	8,5 mm	8 mm	10 mm	8,5 mm	9 mm
Riegelvierkant: (BZR-VKT)				8 mm	7 mm	7 mm			
Lochabstand:	72 mm	90/88 mm	78 mm	78 mm	90 mm	78 mm	92 mm	88 mm	78 mm
Standard-Türstärken:	35 - 44 mm	35 - 44 mm	35 - 44 mm	35 - 44 mm	35 - 44 mm	35 - 44 mm	65 - 74 mm	65 - 74 mm	65 - 74 mm

						
	Feuerschutztüren			Profiltüren		
	Deutschland	Österreich	Schweiz	Deutschland	Österreich	Schweiz
Drückervierkant: (VKT)	9 mm	8,5 mm	9 mm	8, 9, 10 mm	8,5 mm	9 mm
Lochabstand:	72 mm	88 mm	78 mm	72, 92 mm	88 mm	78 mm
Standard-Türstärken:	45 - 54 mm	35 - 44 mm	44 - 54 mm	60 - 65 mm	50 - 65 mm	60 - 65 mm

Standard-Türstärken



Aufbau der Kurzbezeichnungen



Erläuterungen der Kurzbezeichnungen (alphabetisch)

Beschlagvarianten

BZG = Badtür-Garnitur
 BZK = Badtürkurzschild
 BZL = Badtürlangschild
 BZR = Badtürrosette
 DL = Drückerlochteil
 DS = Drückerstiftteil
 DSW = Drücker mit Sonderwechselstift (zur Kombination mit Stoßgriffen oder Griffstangen)
 DW = Drücker mit Wechselstift (Ci-Maß bitte angeben)
 FS = Feuerschutzgarnitur
 FW = Fluchtwegtürgarnitur (Ci-Maß bitte angeben)
 KD = Knopfdrücker
 KDG = Knopfdrückergarnitur
 KF = Knopf feststehend
 KL = Knopflochteil
 KSD = Knopfstiftteil drehbar
 KSF = Knopfstiftteil fest
 KW = Knopf mit Wechselstift
 KWD = Knopfwechseldrücker

R = Drückerrosette
 RF = Drückerrosette für Knopf feststehend
 SS = Schlüsselrosette
 WD = Wechseldrücker (Knopf fest)
 WG = Wechselgarnitur
 ZD = Türdrückerpaar
 ZDK = Türdrücker/Knopfdrücker (Knopf drehbar)
 ZG = Drückergarnitur
 ZK = Zimmertürkurzschild
 ZKF = Zimmertürkurzschild, Knopf feststehend
 ZL = Zimmertürlangschild
 ZLF = Zimmertürlangschild für Knopf feststehend

Bestellangaben

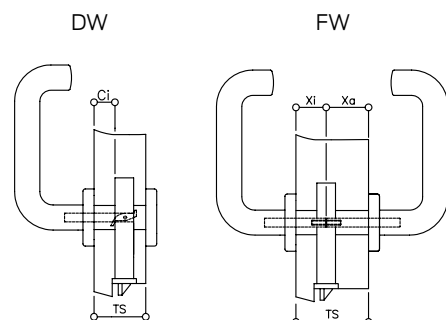
- Kurzbezeichnung
- Bestell-Nummer
- TS-Türstärke
- Ci-Maß für Garnituren der Ausführung DW
- Xi- und Xa-Maß für Garnituren der Ausführung FW

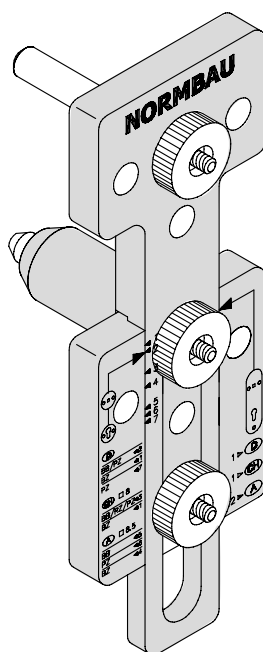
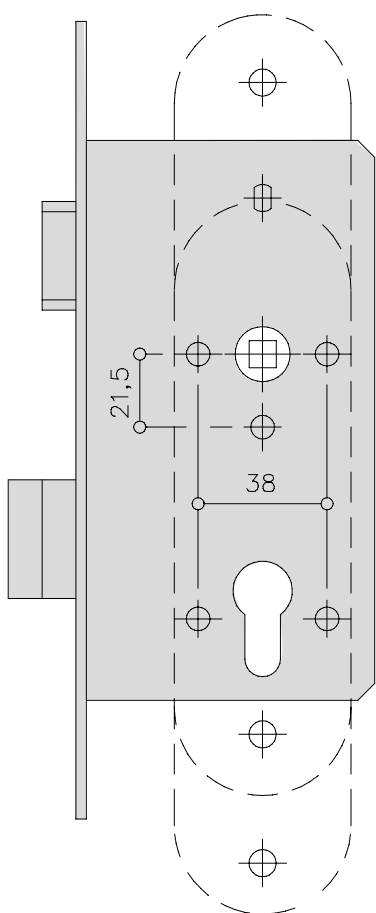
Ci-Maß

Das Ci-Maß ist der Abstand zwischen Schlosskasten und Türoberfläche auf der Drückerseite.

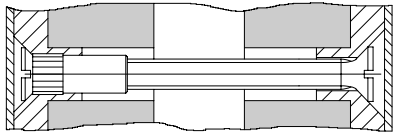
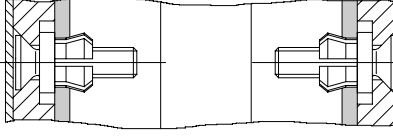
Xi- und Xa-Maß

Das Xi- und Xa-Maß ist der Abstand von Schlossmitte bis Türoberfläche.

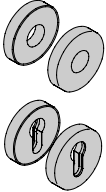
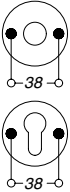
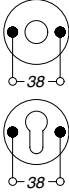
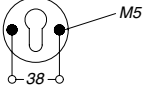
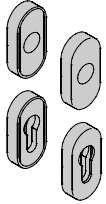
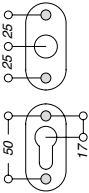
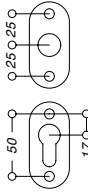
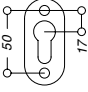
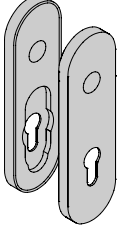
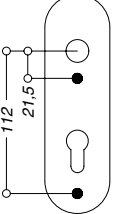
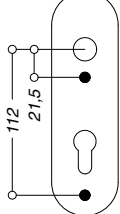
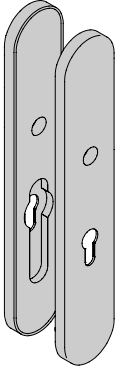
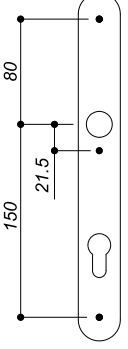
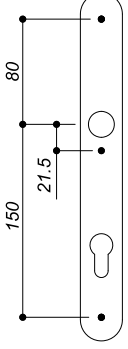
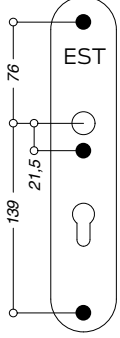




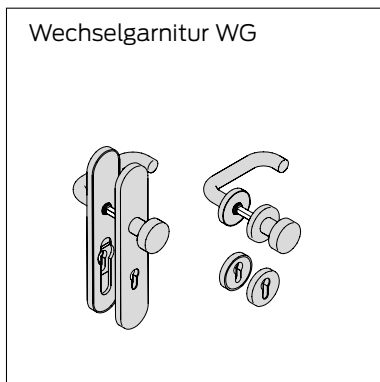
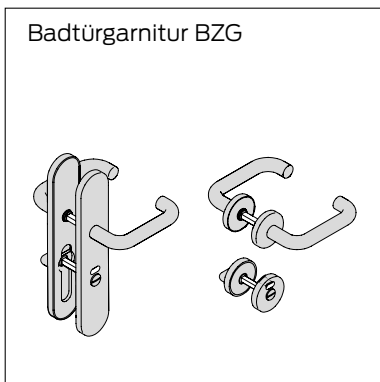
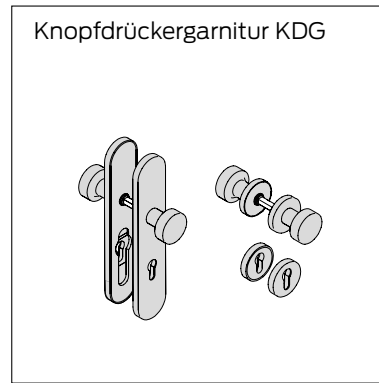
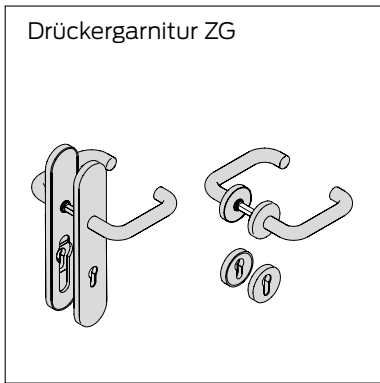
Symbole

●	 <p>Durchgehende lockerungssichere Hülssenschrauben M4, Zentrierzapfen Ø 7 mm</p>
○	 <p>Sprezhülsen für Rahmentüren</p>

Befestigungen, Bohrbilder

	Türdrücker für den Objektbau	In FS-Ausführung	Schutzbeschläge
	Festdrehbare Verbindung	Festdrehbare Verbindung	
			
			
			
			

Garnituren, Schlüssellockungen



Schlüssellockungen



Buntbart
BBT



Profizylinder
PZ



Rundzylinder
RZ 22 CH



Blind



Badtür/Notöffnung
Münz

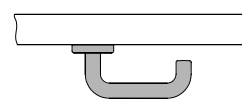
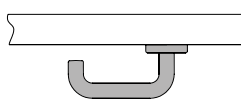


Badtür/Notöffnung
Dorn

Drückerrichtung links/rechts

Die Angabe der Drückerrichtung ist nur bei EST Wechselgarnituren mit Federrückstellung erforderlich.

Drücker
links zeigend



Drücker
rechts zeigend