

Tür- und Fensterbeschläge	EST	NT V4A	PegaSys Zutrittskontrolle	Nylon
Allgemeine und technische Erläuterungen Türdrücker	7 - 12	-	-	-
Türdrücker für den Objektbau	14	-	-	-
Türdrücker für Profiltüren	33	-	110	-
Schutzbeschläge, Schutzrosetten	57	-	-	-
Knöpfe, Rosetten, Schilder	Siehe Drückerserien	-	112	-
Fenstergriffe	64	-	-	-
Stoßgriffe / Griffstangen	69	77	-	123

Drückerverbindungen im Überblick

<input type="checkbox"/> Garnituren festdrehbar - Serie EST Edelstahl	7
---	---

Allgemeine Informationen

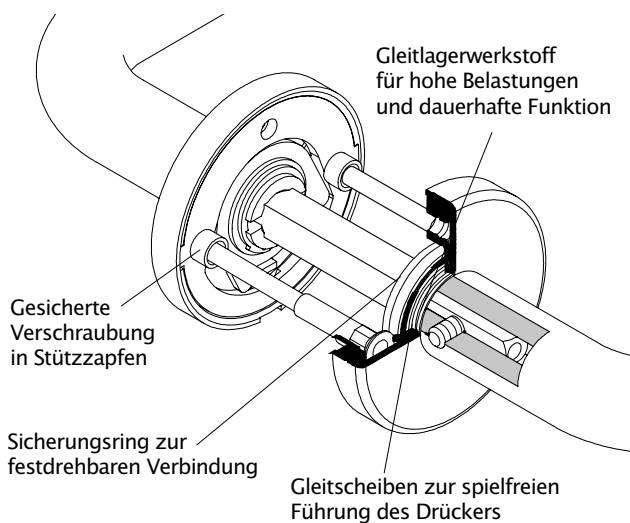
Türschlösser Deutschland/Österreich/Schweiz	8
--	---

Kurzbezeichnungen/Bestellangaben	9
---	---

Befestigungen, Bohrbilder	10 - 11
----------------------------------	---------

Garnituren, Schlüssellochungen	12
---------------------------------------	----

□ Garnituren festdrehbar, Serie EST



Die Drücker dieser Serien sind in Rosettenunterteilen mit wartungsfreien Gleitlagern verbunden.

Drücker und Abdeckungen der Rosetten aus Edelstahl, Werkstoff Nr. 1.4301 (A2–AISI 304), Oberfläche fein matt, Drücker Ø 20 mm, Knopf Ø 55 mm, mit Federvorspannung, mit Stützzapfen 7 mm und verdeckter, lockerungssicherer Verschraubung mit Hülsenschrauben M4.

Die Standardtürstärke entnehmen Sie bitte der Seite 8.

NORMBAU Garnituren mit festdrehbarer Verbindung und zusätzlicher Stiftverbindung sind geprüft nach DIN EN 1906, Gebrauchsklasse 4.

Lieferbar als Drücker- und Wechselgarnitur, mit Schlüsselrosetten BBT, PZ, RZ 22, Blind und Badürgarnitur mit Münzeinsatz.

Verbindung:

Bei der festdrehbaren Verbindung mit zusätzlicher Stiftverbindung werden die Drückerlochteile in Rosettenunterteilen vormontiert geliefert.

Montage:

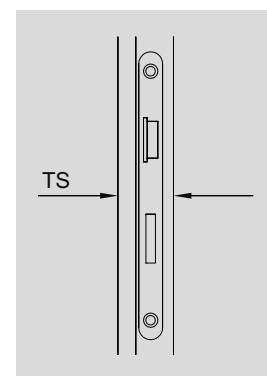
Drückerlochteile auf den Vierkantstift stecken und Rosettenunterteile miteinander verschrauben.

Türschlösser Deutschland / Österreich / Schweiz

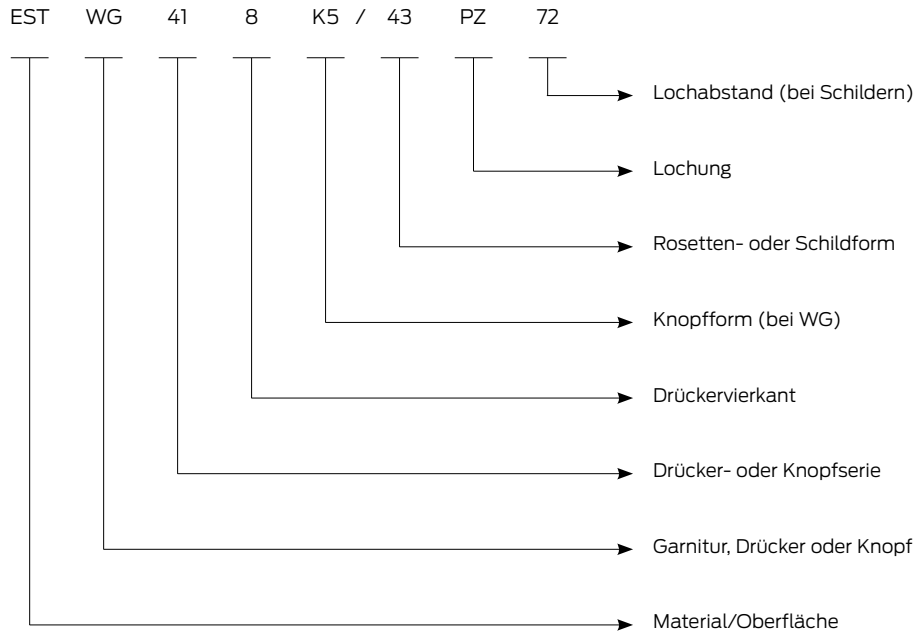
	Zimmertüren			Badtüren			Haustüren		
	Deutschland	Österreich	Schweiz	Deutschland	Österreich	Schweiz	Deutschland	Österreich	Schweiz
Drückervierkant: (VKT)	8 mm	8,5 mm	8 mm	8 mm	8,5 mm	8 mm	10 mm	8,5 mm	9 mm
Riegelvierkant: (BZR-VKT)				8 mm	7 mm	7 mm			
Lochabstand:	72 mm	90/88 mm	78 mm	78 mm	90 mm	78 mm	92 mm	88 mm	78 mm
Standard-Türstärken:	35 - 44 mm	35 - 44 mm	35 - 44 mm	35 - 44 mm	35 - 44 mm	35 - 44 mm	65 - 74 mm	65 - 74 mm	65 - 74 mm

	Feuerschutztüren			Profiltüren		
	Deutschland	Österreich	Schweiz	Deutschland	Österreich	Schweiz
Drückervierkant: (VKT)	9 mm	8,5 mm	9 mm	8, 9, 10 mm	8,5 mm	9 mm
Lochabstand:	72 mm	88 mm	78 mm	72, 92 mm	88 mm	78 mm
Standard-Türstärken:	45 - 54 mm	35 - 44 mm	44 - 54 mm	60 - 65 mm	50 - 65 mm	60 - 65 mm

Standard-Türstärken



Aufbau der Kurzbezeichnungen



Beschlagvarianten

Erläuterungen der Kurzbezeichnungen (alphabetisch)

- | | |
|--|---|
| BZG = Badtür-Garnitur | R = Drückerrosette |
| BZK = Badtürkurzschild | RF = Drückerrosette für Knopf feststehend |
| BZL = Badtürlangschild | SS = Schlüsselrosette |
| BZR = Badtürrosette | WD = Wechseldrücker (Knopf fest) |
| DL = Drückerlochteil | WG = Wechselgarnitur |
| DS = Drückerstiftteil | ZD = Türdrückerpaar |
| DW = Drücker mit Wechselstift (Ci-Maß bitte angeben) | ZDK = Türdrücker/Knopfdrücker (Knopf drehbar) |
| FS = Feuerschutzgarnitur | ZG = Drücker-garnitur |
| FW = Fluchtwegtürgarnitur (Xi- und Xa-Maß bitte angeben) | ZK = Zimmertürkurzschild |
| KD = Knopfdrücker | ZKF = Zimmertürkurzschild, Knopf feststehend |
| KDG = Knopfdrücker-garnitur | ZL = Zimmertürlangschild |
| KF = Knopf feststehend | ZLF = Zimmertürlangschild für Knopf feststehend |
| KL = Knopflochteil | |
| KSD = Knopf-stiftteil drehbar | |
| KSF = Knopf-stiftteil fest | |
| KW = Knopf mit Wechselstift | |
| KWD = Knopfwechseldrücker | |

Bestellangaben

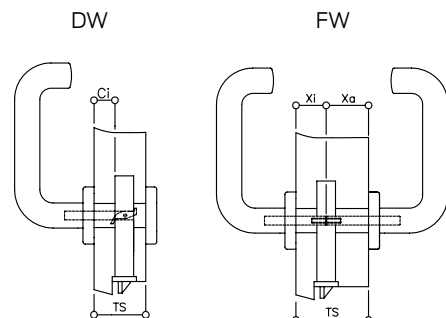
- Kurzbezeichnung
- Bestell-Nummer
- TS-Türstärke
- Ci-Maß für Garnituren der Ausführung DW
- Xi- und Xa-Maß für Garnituren der Ausführung FW

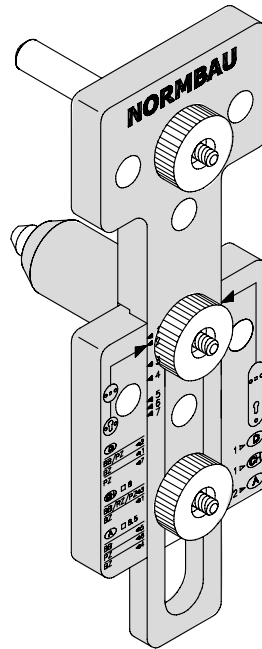
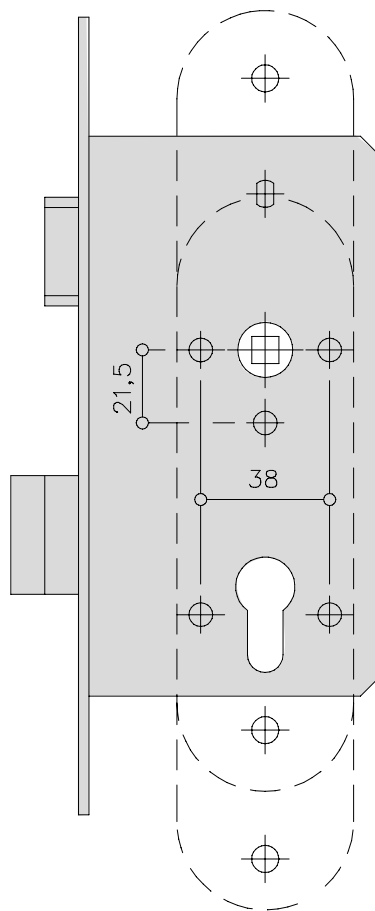
Ci-Maß

Das Ci-Maß ist der Abstand zwischen Schlosskasten und Türoberfläche auf der Drückerseite.

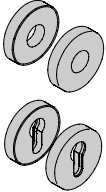
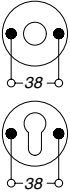
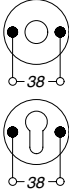
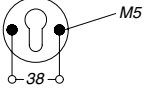
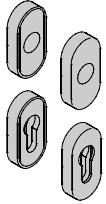
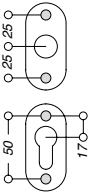
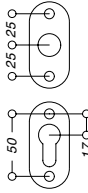
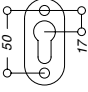
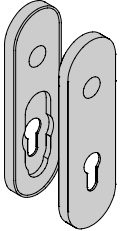
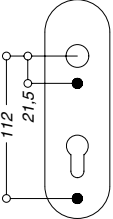
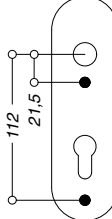
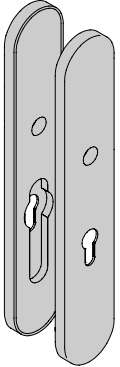
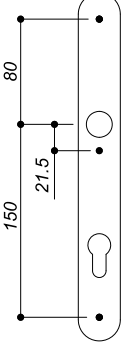
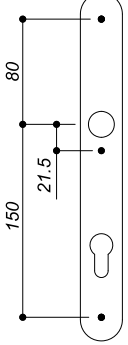
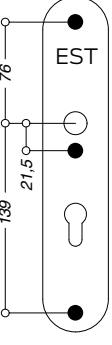
Xi- und Xa-Maß

Das Xi- und Xa-Maß ist der Abstand von Schlossmitte bis Türoberfläche.

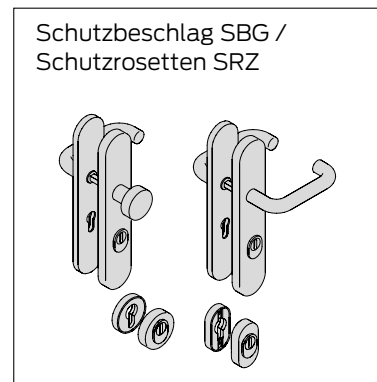
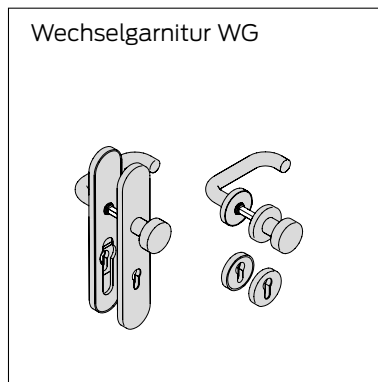
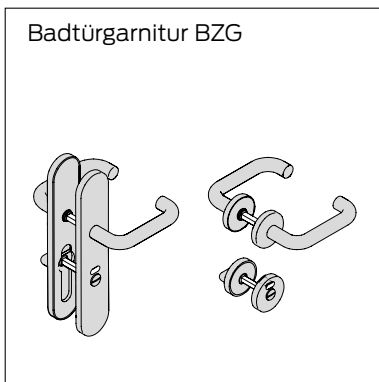
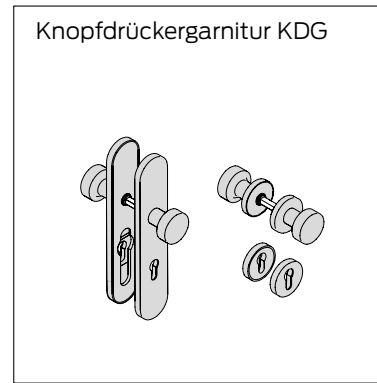
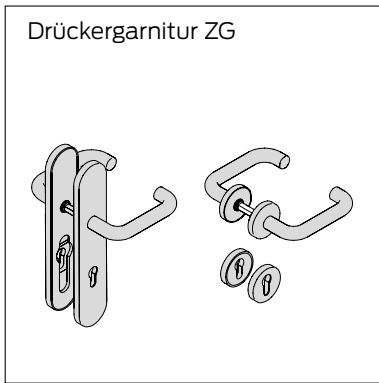




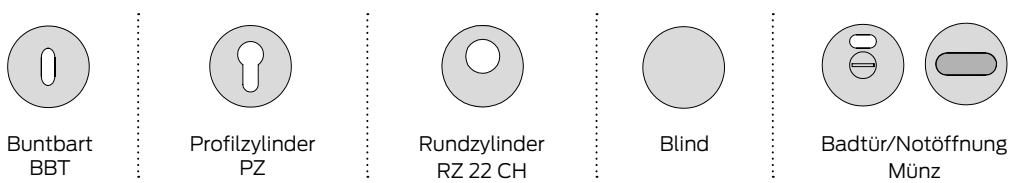
Befestigungen, Bohrbilder

	Türdrücker für den Objektbau	In FS-Ausführung	Schutzbeschläge
	Festdrehbare Verbindung	Festdrehbare Verbindung	
			
			
			
			

Garnituren, Schlüssellockungen



Schlüssellockungen



Drückerrichtung links/rechts

Die Angabe der Drückerrichtung ist nur bei EST Wechselgarnituren mit Federrückstellung erforderlich.

