

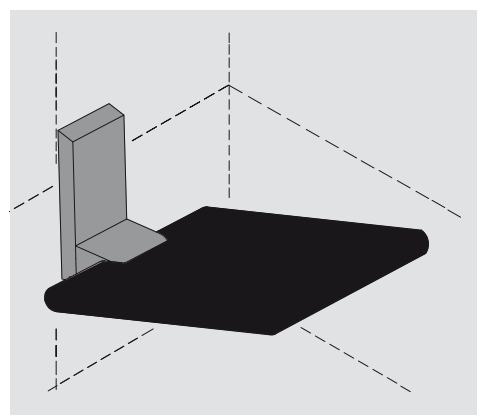
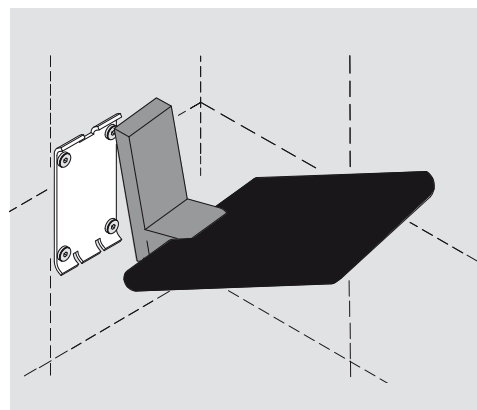
NORMBAU

PASSION FOR CARE

Vario systeem
Vario système



ALLEGION



**Cavere / Cavere Chrome
Opklapbaar douchezitje, vario,
demontabel**

met / zonder uitsparing

- 380 x 450 mm, / *450 x 450 mm,
- uit aluminium,
- *Cavere Chrome*: Wandsteunen en montageplaat in glanzend chroom (300),
- *Cavere*: krasbestendige poedercoating, met antibacteriële bescherming, meer onder hoofdstuk informatie,
- verkrijgbaar in de Cavere kleuren,
- met antracietkleurig kussen uit Polyurethaanschuim,
- met corrosiebestendige volle metalen kern,
- met verstelbare remsysteem,
- de stoel wordt automatisch in de verticale stand gehouden,
- plaatsbesparend, opgeklapt 97 mm diep,
- eenvoudige montage of demontage door het ophangen aan de grondplaat vario,
- grondplaat uit roestvrij staal,
- verborgen fixatie,
- *door DIN 18040-1 en ÖNORM B1600
- max. toelaatbare belasting : 150 kg.
- Levering met Inbusleutel.

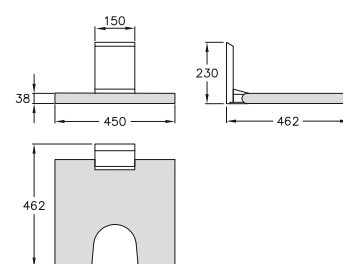
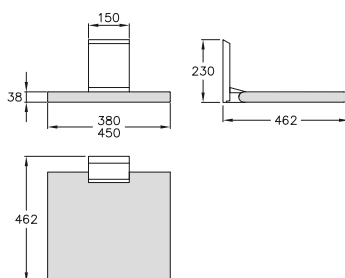
**Cavere / Cavere Chrome
Siège de douche rabattable vario, amovible
avec / sans découpe ergonomique**

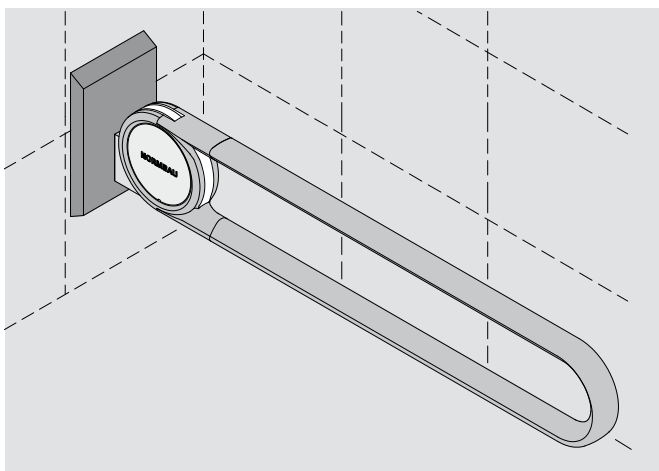
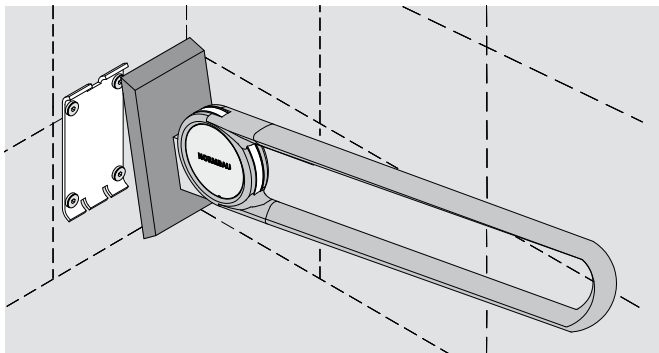
- 380 x 450 mm, *450 x 450 mm,
- en aluminium,
- *Cavere Chrome* : support de l'assise et plaque de fixation en chromé brillant (300),
- *Cavere* : revêtement thermolaqué anti-rayure, avec protection antibactérienne intégrée,
- livrable en coloris Cavere,
- rembourrage en mousse de polyuréthane couleur anthracite,
- avec noyau continu en métal anti-corrosif,
- avec système de freinage réglable,
- le siège est automatiquement maintenu en position relevée et a une saillie de 97 mm,
- montage/démontage simple et rapide, le siège s'accroche sur la platine de fixation,
- platine de fixation en inox,
- fixation invisible,
- *conforme à la norme DIN 18040-1 et ÖNORM B1600,
- charge maximale 150 kg,
- livraison avec clé Allen.



... met uitsparing

... avec découpe ergonomique





Vario - dé oplossing voor variabele accessoires van badkamers

Met Vario is er aan de series Cavere Care en Inox Care een extra basiselement toegevoegd voor functionele producten in barrièrevrije badkamers.

Deze oplossing is speciaal ontwikkeld voor hotels, klinieken en ziekenhuizen, maar ook voor een doordacht badkamerontwerp in de zorg- en privésfeer. Met Vario kunnen de verschillende behoeften van gasten en patiënten worden ingevuld, evenals toekomstige leeftijdsgebonden ontwikkelingen.

De basisplaat wordt gemonteerd op de plaats waar de steungreep, het douchegordijn of de opklapbare stoel moet komen. In ruststand is de Varioplaat onzichtbaar afgedekt. Zonodig kan middels de schroef aan de onderzijde van de afdekplaat met een imbusseutel de afdekplaats worden losgemaakt.

De Variohandgreep of -zitting kan moeiteloos, zonder boren of schroeven, aan de basisplaat worden vastgemaakt en worden vergrendeld met de imbusseutel.

Met deze Vario-oplossing kan eenvoudig, schoon, snel en veilig een badkamer worden ingericht, die voldoet aan alle huidige eisen en die ook weer eenvoudig is aan te passen.

De draagkracht en werking van de Variosteunen en -zittingen worden volledig gedocumenteerd bijgeleverd.

„Vario“ - la solution au problème de l'évolution des besoins dans la salle de bains

Ce système évolutif permet aux cliniques, résidences pour personnes âgées et hôtels, d'adapter leurs salles d'eau rapidement aux besoins des résidents ou clients.

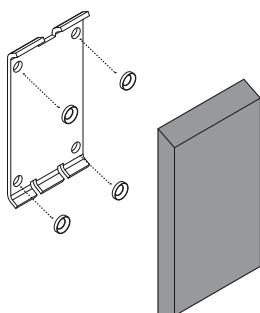
Avec Vario, les lignes Cavere Care et Inox Care proposent de nouveaux éléments incontournables pour un équipement adapté à des salles de bains sans entraves.

Vario répond aux exigences et aux besoins changeants des patients ou clients, pour une planification évolutive, orientée vers l'avenir. Cette solution a également été élaborée pour faciliter une planification évolutive de salles de bain privées.

La platine de fixation est installée à l'endroit prévu pour une installation future de sièges de douche, barres d'appui fixes ou rabattables, tringles rabattables. Un cache recouvre cet élément fonctionnel durant la phase inactive. En cas de besoin, la vis BTR située au-dessous de la plaque est simplement dévissée à l'aide d'une clé Allen pour retirer le cache. La platine de fixation est visible à présent et l'accessoire PMR peut être accroché et stabilisé en revisant la vis BTR. L'accessoire peut être retiré aussi simplement sans problème.

Simple, propre, rapide et sûr, sans travaux de fixation supplémentaires, ce système permet un équipement modulable des salles d'eau.

La capacité de charge et la fonctionnalité des éléments vario sont pleinement assurées.



Cavere Care

Inox Care

Cavere



Cavere Opklapbaar douchezitje, vario
Cavere Siège de douche rabattable vario, amovible



Cavere Opklapbaar douchezitje, vario, demontabel, met uitsparing
Cavere Siège de douche rabattable vario amovible, avec découpe ergonomique



Cavere Opklapbare muursteun, vario
Cavere Barre d'appui rabattable vario, amovible



Cavere Opklapbare Douchegordijnsteun, vario
Cavere Tringle rabattable vario, amovible



Cavere Muursteun, vario
Cavere Barre d'appui murale vario, amovible

Cavere Chrome



Cavere Chrome Opklapbaar douchezitje, vario
Cavere Chrome Siège de douche rabattable vario, amovible



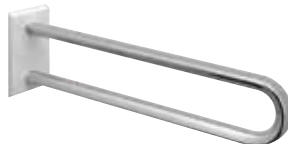
Cavere Chrome Opklapbaar douchezitje, vario, demontabel, met uitsparing
Cavere Chrome Siège de douche rabattable vario, amovible, avec découpe ergonomique



Cavere Chrome Opklapbare muursteun, vario
Cavere Chrome Barre d'appui rabattable vario, amovible



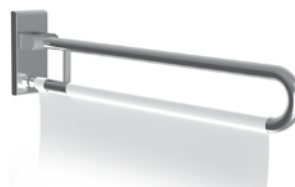
Cavere Chrome Opklapbare Douchegordijnsteun, vario
Cavere Chrome Tringle rabattable vario, amovible



Cavere Chrome Muursteun, vario
Cavere Chrome Barre d'appui murale vario, amovible



Inox Care Opklapbare muursteun, vario
Inox Care Barre d'appui rabattable vario, amovible



Inox Care Opklapbare Douchegordijnsteun, vario
Inox Care tringle rabattable vario, amovible



Inox Care Muursteun, vario
Inox Care Barre d'appui murale vario, amovible



Duitsland
Allemagne

NORMBAU GmbH
Schwarzwaldstraße 15
77871 Renchen / Germany
Telefon +49 7843 704-0
Telefax +49 7843 704-63
www.normbau.de · normbau@allegion.com

België
Belgique

Johan Billiau
Responsable / Verantwoordelijke
GSM 0476 495780
Office +49 7843 7040
Johan.Billiau@allegion.com

Nederland
Pays-Bas

Rob J.M. Kwakkenbos
Sales Manager Hardware Netherlands
Mobile +31 6 47230980
Rob.Kwakkenbos@allegion.com

