

NORMBAU

PASSION FOR CARE

Accessoires de quincaillerie 2021



Site internet & catalogue en ligne

www.normbau.fr

Catalogue en ligne

Inscription à la newsletter





pages

- Serrures en applique à 1 point 226 - 233
- Electro-serrures en applique 234 - 239



Serrures horizontales



Modèle à tirage



Modèle à fouillot

Serrures verticales



Modèle à tirage



Modèle à fouillot

Serrures en applique 1 point



CISA

- Serrures horizontales
- Serrures verticales

Modèles

- Serrures horizontales

- Modèles à tirage
(501110, 501210)

Applications :
portes cochères
portes palières

Fonctions :
Ouverture du pêne demi-tour par tirage
Verrouillage intérieur par pêne dormant à l'aide du bouton (modèle 501110 uniquement) ou de la clé
Verrouillage extérieur par la clé

- Modèles à fouillot
(501710)

Applications :
portes cochères
portes palières

Fonctions :
Action sur le pêne demi-tour à l'aide de la béquille
Action sur le pêne dormant par le bouton ou la clé
Ouverture de l'extérieur par la clé

- Modèles à pêne dormant
(501410)

Applications :
portes de passage
portes de service
portes de stockage

Fonctions :
Ouverture et fermeture par pêne dormant à l'aide de la clé à l'intérieur et à l'extérieur

- Serrures verticales
(502110, 502210)

Applications :
portes cochères
portes palières

Fonctions :
Ouverture du pêne demi-tour à l'aide de la béquille ou du tirage
Action du pêne dormant par action du bouton ou de la clé
A l'extérieur, action sur pêne dormant par clé et sur demi-tour par béquille

- Cylindre disponible en trois différentes longueurs : 40-45-50 mm (modèle cylindre C2000).
- Possibilité d'avoir un kit de rallonge pour épaisseurs de porte allant jusqu'à 100 mm.



Caractéristiques techniques

- Coffre et gâche en acier, peinture damask noire.
- Pênes en laiton.
- Tirage et bouton en laiton.
- Fouillot de 6 ou 7 mm.

Fournitures standard

- Gâche.
- 3 clés.
- vis de fixation.

Sens

- 1 = main droite en poussant 
- 2 = main gauche en poussant 



501210 droite

Caractéristiques techniques

- Coffre et gâche en acier, peinture damask noire.
- Pêne en laiton.
- Fouillot de 6 mm (modèle 501710).
- Cylindre C2000 rond de 40, 45 (pour porte 40 mm), 50 ou 60 mm.
- Profil du cylindre compatible avec profil du cylindre C2000.
- Cylindre à languette recoupable

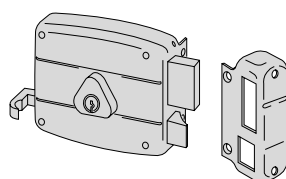
Fournitures standard

- Gâche.
- 3 clés (dont 1 clé avec marquage).
- Vis de fixation.

Sens

- 1 = main droite en poussant
- 2 = main gauche en poussant

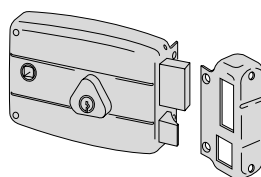
- Groupe de produits 6900 -



Serrure CISA 501210 à tirage, axe 70 mm

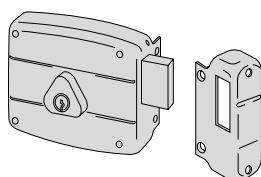
	Axe	Poids (Kg)	Pièces (unité)	Code art.	Référence	Tarif public H.T.
	Type	Main	Coloris			
- cylindre 40 mm, main droite	70	1,116	1	3005001000	- 1 50121 70 1 9673	49,00 €
- cylindre 40 mm, main gauche	70	1,116	1	3005002000	- 1 50121 70 2 9673	49,00 €
- cylindre 45 mm, main droite	70	1,116	1	3005003000	- 1 50121 73 1 9673	49,00 €
- cylindre 45 mm, main gauche	70	1,116	1	3005004000	- 1 50121 73 2 9673	49,00 €
- cylindre 50 mm, main droite	70	1,116	1	3005005000	- 1 50121 71 1 9673	49,00 €
- cylindre 50 mm, main gauche	70	1,116	1	3005006000	- 1 50121 71 2 9673	49,00 €

Serrure CISA 501710 à fouillot, carré 6 mm, axe 60 mm

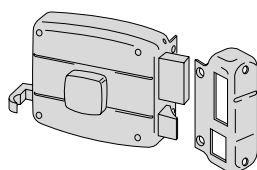


- cylindre 40 mm, main droite	60	1,153	1	3005011000	- 1 50171 60 1 9673	47,25 €
- cylindre 40 mm, main gauche	60	1,153	1	3005012000	- 1 50171 60 2 9673	47,25 €
- cylindre 45 mm, main droite	60	1,153	1	3005013000	- 1 50171 63 1 9673	47,25 €
- cylindre 45 mm, main gauche	60	1,153	1	3005014000	- 1 50171 63 2 9673	47,25 €
- cylindre 50 mm, main droite	60	1,153	1	3005015000	- 1 50171 61 1 9673	47,25 €
- cylindre 50 mm, main gauche	60	1,153	1	3005016000	- 1 50171 61 2 9673	47,25 €

- Groupe de produits 6900 -


**Serrure CISA 501410/70
à pêne dormant, axe 70 mm**

	Axe	Poids (Kg)	Pièces	Code art.	Référence Type Main Coloris	Tarif public H.T.
- cylindre 45 mm, main droite	70	1,046	1	3005027000	- 1 50141 73 1 9673	52,00 €
- cylindre 45 mm, main gauche	70	1,046	1	3005028000	- 1 50141 73 2 9673	52,00 €
- cylindre 50 mm, main droite	70	1,071	1	3005026001	- 1 50141 71 1 9673	52,00€
- cylindre 50 mm, main gauche	70	1,071	1	3005026002	- 1 50141 71 2 9673	52,00€

**Serrure CISA 501110/70
à tirage et bouton intérieur,
axe 70 mm**


- cylindre 45 mm, main droite	70	1,090	1	3005053000	- 1 50111 73 1 9673	55,00 €
- cylindre 45 mm, main gauche	70	1,090	1	3005054000	- 1 50111 73 2 9673	55,00 €



Caractéristiques techniques

- Coffre et gâche en acier, peinture damask noire.
- Pêne en laiton.
- Fouillot de 7 mm (modèle 502110).
- Cylindre rond de 40, 45 (pour porte 40 mm) ou 50 mm.
- Profil du cylindre compatible avec profil du cylindre C2000.
- cylindre à languette recoupable

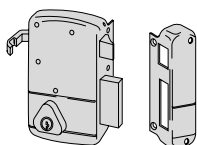
Fournitures standard

- Gâche.
- 3 clés (dont 1 clé avec marquage).
- vis de fixation.

Sens

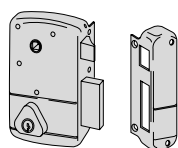
- 1 = main droite en poussant
- 2 = main gauche en poussant

- Groupe de produits 6900 -



Serrure CISA 502210 à tirage, axe 45 mm

	Axe	Poids (Kg)	Pièces (unité)	Code art.	Référence	Tarif public H.T.
	Type	Main	Coloris			
- cylindre 40 mm, main droite	45	1,130	1	3005031000 - 1 50221 45 1 9673		50,50 €
- cylindre 40 mm, main gauche	45	1,130	1	3005032000 - 1 50221 45 2 9673		50,50 €
- cylindre 45 mm, main droite	45	1,130	1	3005033000 - 1 50221 48 1 9673		50,50 €
- cylindre 45 mm, main gauche	45	1,130	1	3005034000 - 1 50221 48 2 9673		50,50 €
- cylindre 50 mm, main droite	45	1,130	1	3005035000 - 1 50221 46 1 9673		50,50 €
- cylindre 50 mm, main gauche	45	1,130	1	3005036000 - 1 50221 46 2 9673		50,50 €



Serrure CISA 502110 à fouillot, carré 7 mm, entraxe 70 mm, axe 45 mm

- cylindre 40 mm, main droite	45	1,188	1	3005041000 - 1 50211 45 1 9673		56,50 €
- cylindre 40 mm, main gauche	45	1,188	1	3005042000 - 1 50211 45 2 9673		56,50 €
- cylindre 45 mm, main droite	45	1,188	1	3005043000 - 1 50211 48 1 9673		56,50 €
- cylindre 45 mm, main gauche	45	1,188	1	3005044000 - 1 50211 48 2 9673		56,50 €
- cylindre 50 mm, main droite	45	1,188	1	3005045000 - 1 50211 46 1 9673		56,50 €
- cylindre 50 mm, main gauche	45	1,188	1	3005046000 - 1 50211 46 2 9673		56,50 €



Kits complets permettant de rallonger les cylindres des serrures en applique 1 point CISA, pour portes jusqu'à 100 mm d'épaisseur.

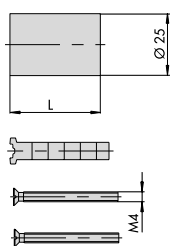
Caractéristiques techniques

- Tube de rallonge en laiton.
- Languette zinguée.

Fournitures standard

- Tube de rallonge.
- Circlips.
- Languette.
- vis de fixation.

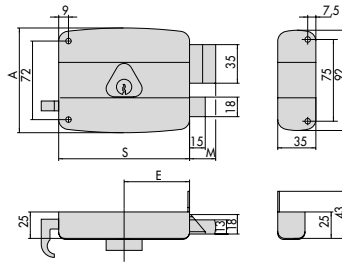
- Groupe de produits 6900 -



Kits de rallonge pour cylindres des serrures en applique 1 point CISA

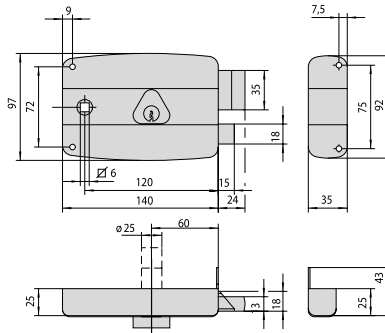
	Poids (unité)	Pièces	Code art.	Référence Type Main Coloris	Tarif public H.T.
- L = 21 mm pour porte ép. 45 mm	0,020	12	3005106000 - 1 07165 06 0		6,65 €
- L = 26 mm pour porte ép. 50 mm	0,022	12	3005100000 - 1 07165 05 0		6,65 €
- L = 36 mm pour porte ép. 60 mm	0,030	12	3005101000 - 1 07165 00 0		6,65 €
- L = 46 mm pour porte ép. 70 mm	0,038	12	3005102000 - 1 07165 01 0		6,65 €
- L = 56 mm pour porte ép. 80 mm	0,045	12	3005103000 - 1 07165 02 0		6,65 €
- L = 66 mm pour porte ép. 90 mm	0,050	12	3005104000 - 1 07165 03 0		6,65 €
- L = 76 mm pour porte ép. 100 mm	0,052	12	3005105000 - 1 07165 04 0		6,65 €

- Serrure CISA 501210 à tirage
- Serrure CISA 501110 à tirage et bouton intérieur



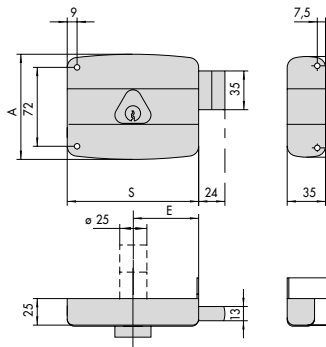
Références	E	S	A	M
1.50121, axe 70 mm	70	140	97	24
1.50111, axe 70 mm	70	140	97	24

- Serrure CISA 501710 à fouillot, carré 6 mm



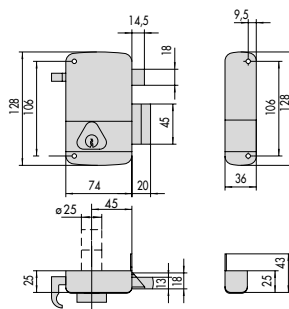
Références	E	S	A	M
1.50171, axe 60 mm				

- Serrure CISA 501410 à pêne dormant



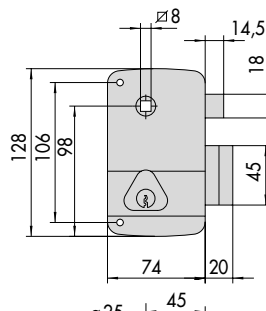
Référence	E	S	A	M
1.50141, axe 70 mm	70	140	97	

- Serrure CISA 502210 à tirage



Référence	E	S	A	M
1.50211, axe 45 mm				

- Serrure CISA 502110 à fouillot, 7/70 mm



Référence	E	S	A	M
1.50221, axe 45 mm				



Serrures horizontales avec bouton



Serrures horizontales à cylindre



Electro-serrures en applique



CISA

- Serrures à bouton
- Serrures à cylindre

Caractéristiques techniques

Descriptif

Une gamme de serrures électriques en applique horizontales et très robustes, adaptées à un usage intensif, munies d'un cylindre à languette de longueur 40, 45 ou 50 mm et livrées avec 3 clés en laiton nickelé.

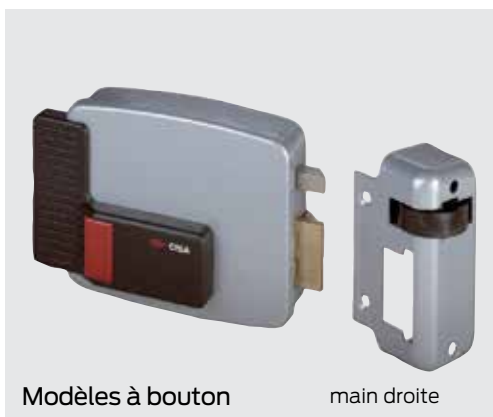
Les serrures électriques fonctionnent en courant alternatif 12V.
Décondamnation permanente même en l'absence de tension.

Contre pêne de sécurité et d'armement réglable en puissance en fonction du poids de la porte.

Gâche à rouleau réglable.

Modèles pour portes d'entrées et pour grilles, pour portes en poussant et en tirant et compatible avec tout type d'interphones ou de contrôle d'accès. Les modèles destinés aux grilles sont fournis avec une plaque de protection contre les projections de pluie.

Certains modèles sont livrables avec pêne inversé, sur consultation.



Caractéristiques techniques

- Coffre et gâche en acier, laqué argent.
- Profil du cylindre compatible avec profil du cylindre C2000.
- Pêne dormant.
- 12 V.

Fournitures standard

- Gâche.
- 3 clés.
- vis de fixation.
- notice de montage et d'utilisation.

Finition

- laqué argent

Sens

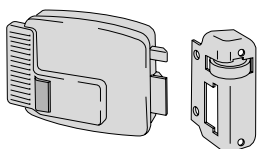
1 = main droite en poussant



2 = main gauche en poussant



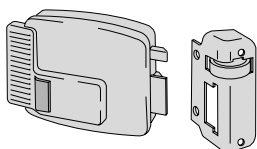
- Groupe de produits 6950 -



Electro-serrure CISA 11611 avec bouton intérieur, cylindre rond traversant

	Poids (unité)	Pièces	Référence	Tarif public H.T.
			Type Main Coloris	
- cylindre 40 mm, main droite	1,445	1	1 11611 X0 1	90,00 €
- cylindre 40 mm, main gauche	1,445	1	1 11611 X0 2	90,00 €
- cylindre 45 mm, main droite	1,445	1	1 11611 X3 1	90,00 €
- cylindre 45 mm, main gauche	1,445	1	1 11611 X3 2	90,00 €
- cylindre 50 mm, main droite	1,445	1	1 11611 X1 1	90,00 €
- cylindre 50 mm, main gauche	1,445	1	1 11611 X1 2	90,00 €

axe 50 mm : x = 5
axe 60 mm : x = 6
axe 70 mm : x = 7



Electro-serrure CISA 11610 avec bouton intérieur, cylindre extérieur à languette

	Poids (unité)	Pièces	Référence	Tarif public H.T.
			Type Main Coloris	
- cylindre 40 mm, main droite	1,445	1	1 11610 X0 1	113,00 €
- cylindre 40 mm, main gauche	1,445	1	1 11610 X0 2	113,00 €
- cylindre 45 mm, main droite	1,445	1	1 11610 X3 1	113,00 €
- cylindre 45 mm, main gauche	1,445	1	1 11610 X3 2	113,00 €
- cylindre 50 mm, main droite	1,445	1	1 11610 X1 1	113,00 €
- cylindre 50 mm, main gauche	1,445	1	1 11610 X1 2	113,00 €

axe 50 mm : x = 5
axe 60 mm : x = 6
axe 70 mm : x = 7

Certains modèles sont livrables avec pêne inversé, sur consultation.



Caractéristiques techniques

- Coffre et gâche en acier, finition électro-zingué.
- Profil du cylindre compatible avec profil du cylindre C2000.
- Plaque de protection arrière.
- Pêne dormant.
- 12 V.

Fournitures standard

- Gâche.
- 3 clés.
- vis de fixation.
- notice de montage et d'utilisation.

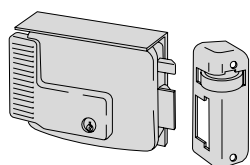
Finition

- électro-zingué.

Sens

- 1 = main droite en poussant
- 2 = main gauche en poussant

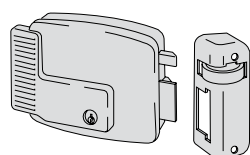
- Groupe de produits 6950 -



Electro-serrure CISA 11721 à cylindre intérieur, avec casquette de protection

	Poids (Kg)	Pièces (unité)	Référence	Tarif public H.T.
			Type Main Coloris	
- cylindre 40 mm, main droite	2,095	1	1 11721 X0 1	83,00 €
- cylindre 40 mm, main gauche	2,095	1	1 11721 X0 2	83,00 €
- cylindre 45 mm, main droite	2,095	1	1 11721 X3 1	83,00 €
- cylindre 45 mm, main gauche	2,095	1	1 11721 X3 2	83,00 €
- cylindre 50 mm, main droite	2,095	1	1 11721 X1 1	83,00 €
- cylindre 50 mm, main gauche	2,095	1	1 11721 X1 2	83,00 €

axe 50 mm : x = 5
axe 60 mm : x = 6
axe 70 mm : x = 7



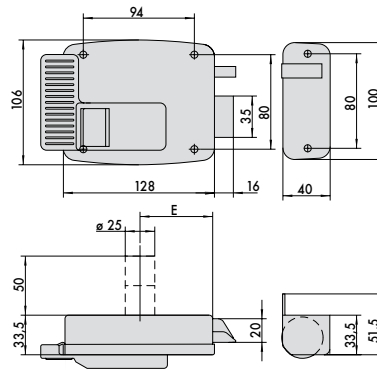
Electro-serrure CISA 11921 à cylindre intérieur

- cylindre 40 mm, main droite	1,480	1	1 11921 X0 1	104,00 €
- cylindre 40 mm, main gauche	1,480	1	1 11921 X0 2	104,00 €
- cylindre 45 mm, main droite	1,480	1	1 11921 X3 1	104,00 €
- cylindre 45 mm, main gauche	1,480	1	1 11921 X3 2	104,00 €
- cylindre 50 mm, main droite	1,480	1	1 11921 X1 1	104,00 €
- cylindre 50 mm, main gauche	1,480	1	1 11921 X1 2	104,00 €

axe 50 mm : x = 5
axe 60 mm : x = 6
axe 70 mm : x = 7

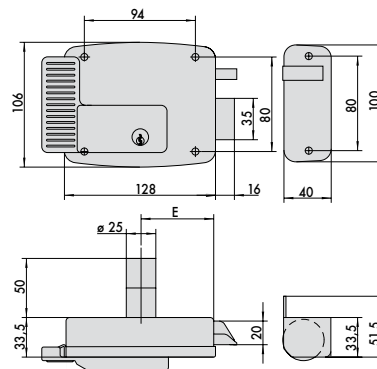
Certains modèles sont livrables avec pêne inversé, sur consultation.

- Electro-serrure CISA 11611 avec bouton intérieur, cylindre rond traversant
- Electro-serrure CISA 11610 avec bouton intérieur, cylindre extérieur à languette



Références	E
1.11611, axe 50 mm	50
1.11611, axe 60 mm	60
1.11611, axe 70 mm	70
1.11610, axe 50 mm	50
1.11610, axe 60 mm	60
1.11610, axe 70 mm	70

- Electro-serrure CISA 11721 à cylindre intérieur, avec casquette de protection
- Electro-serrure CISA 11921 à cylindre intérieur



Références	E
1.11721, axe 50 mm	50
1.11721, axe 60 mm	60
1.11721, axe 70 mm	70
1.11921, axe 50 mm	50
1.11921, axe 60 mm	60
1.11921, axe 70 mm	70

CISA se réserve le droit de modifier les produits représentés dans ce chapitre sans avis préalable.

Toutes les mesures sont indiquées en mm.

Les poids sont donnés à titre indicatif.

Certains modèles sont livrables avec pêne inversé, sur consultation.

À propos d'Allegion™

Allegion (NYSE: ALLE) est un fournisseur mondial dans le domaine de la sécurité avec les marques stratégiques CISA®, Interflex®, LCN®, NORMBAU, Schlage® et Von Duprin®. Spécialiste de la sécurité et du contrôle d'accès, Allegion offre une vaste gamme de solutions pour les particuliers, les entreprises, les écoles et autres institutions. Allegion commercialise des produits dans 130 pays avec un chiffre d'affaires annuel de 2 milliards de dollars.

Pour plus d'information, consultez www.allegion.com

AXA ■  BRICARD ■ Briton ■  CISA ■  interflex ■ KRYPTONITE ■ NORMBAU ■  Simons Voss technologies ■  TRELOCK

Dans un souci constant d'amélioration, Normbau se réserve le droit de modifier ses produits sans préavis - photos non contractuelles



NORMBAU-FRANCE
CS 50056
67242 Bischwiller Cedex / France
Tél. 03 88 06 23 23
Fax 03 88 53 90 41
www.normbau.fr
normbau.france@allegion.com


ALLEGION™

Code 8261729 000 - 01/2021